



# CLAPET ANTI-RETOUR FERMETURE RAPIDE DN80-DN500



- Fonctionnement toutes positions
- Pertes de charge minimales
- Silence, étanchéité, compacité
- Robustesse exceptionnelle
- **Non générateur de coups de bélier**
- Obturateur à guidage axial aval court et course réduite
- Ressort de rappel
- Montage entre-brides PN10/16/25/ASA150 et PN40 pour DN 80,100, 150, 200 et 250.

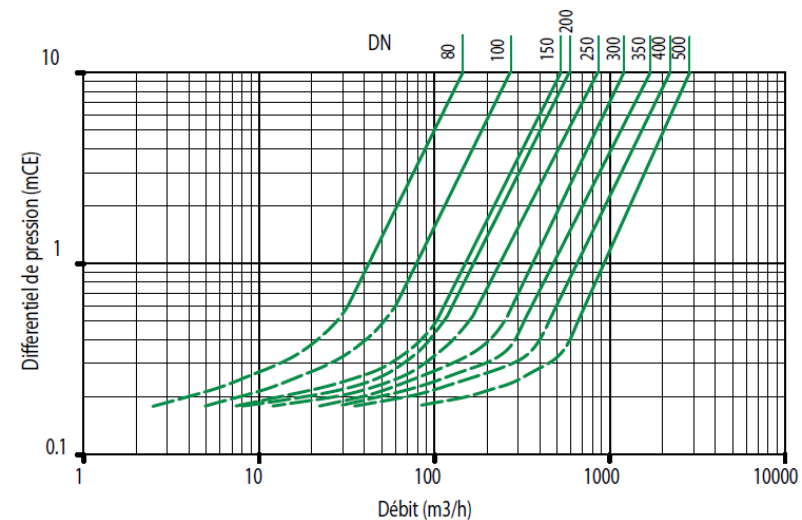
- **Raccordement** : Entre-brides
- **Pression de fonctionnement admissible PFA en eau** (adduction, distribution, évacuation) : Voir tableau
- **Pression maxi admissible PS autres fluides** : Voir tableau
- $\theta$  Mini. -10 °C  
Maxi. 100 °C (80°C pour DN80/100/150)
- **Fluides admis** : Liquides clairs, gaz
- **Agréments** : ACS  PED 97/23/CE 
- Autre agrément disponible : **WRAS** : nous consulter
- **Normes construction internationales** :  
Conformité CE directive 97/23/CE  
Raccordements entre-brides suivant EN 1092-2  
Encombrement suivant EN558 série 51 (DN 250-500)

## Caractéristiques de fonctionnement

DN	KV	$\zeta$
mm	m <sup>3</sup> /H	
80	140	3,35
100	265	2,28
150	507,5	3,15
200	582	7,55
250	851	8,63
300	1210	8,80
350	1662	8,73
400	2078	9,47
500	2768	13,10

### Mode de fonctionnement :

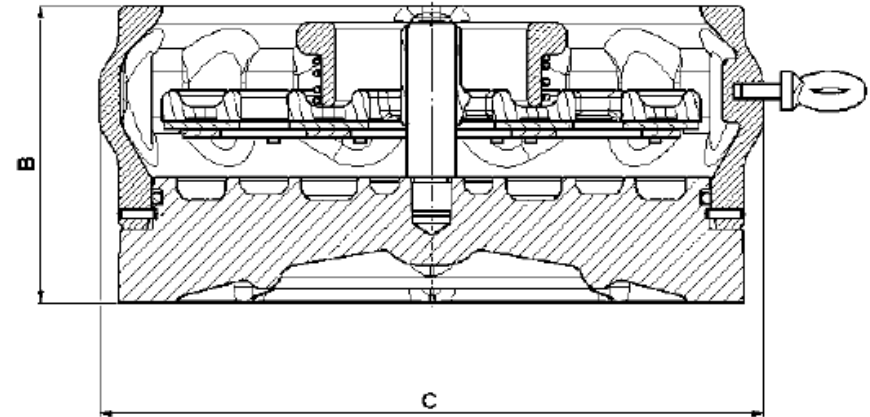
- Courbe continue : Clapet totalement ouvert
- Courbe pointillée : Phase d'ouverture du clapet



# CLAPET ANTI-RETOUR FERMETURE RAPIDE DN80-DN500

## Encombrement

DN	B	C					Poids
mm	mm	PN10	PN16	PN25	PN40	ASA150	kg
80	80	142	142	142	142	142	3,3
100	100	162	162	170	170	170	5
150	150	218	218	225	225	218	13
200	129	273	273	-	-	273	23,5
200	129	-	-	285	285	-	24
250	140	328	328	339	-	328	33
250	140	-	-	-	355	-	33,5
300	181	381	381	405	-	405	59
350	222	440	440	-	-	440	103
350	222	-	-	460	-	-	103
400	232	493	493	513	-	513	124
500	292	596	623	623	-	596	237



## Nomenclature et matériaux

N°	Désignation	Matériaux	EURO	ANSI
1	CORPS	Fonte + époxy	EN-GJS-400.15	ASTM A 536 60-40-18
2	SIEGE	Fonte + époxy	EN-GJS-400.15	ASTM A 536 60-40-18
3	RESSORT	Inox	X10CrNi18-8	AISI 302
4	JOINT (sauf DN 80 - 150 mm)	EPDM		
5	OBTURATEUR DN 80-150 mm AUTRES DN	PU Inox	GX5CrNi18-10	AISI 304
6	PLAQUES (sauf DN 80 - 150 mm)	Inox	X5CrNi18-10	AISI 304
7	AXE DN 80-150 mm Autres DN	Laiton Bronze	CuZn39Pb2 CuSn5Zn5Pb5-C	ASTM B 505
8	VIS	Inox	X5CrNi18-10	AISI 304
9	JOINT TORIQUE	EPDM		
10	ANNEAU DE LEVAGE	Acier galvanisé		

