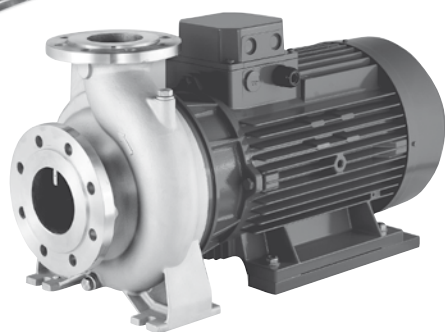


SÉRIE 3 - 3L (4 PÔLES)

ÉLECTROPOMPES CENTRIFUGES NORMALISÉES CONFORMÉMENT À LA NORME EN 733 (ANCIENNEMENT DIN 24255)



Électropompes centrifuges normalisées en acier inoxydable AISI 304 (SÉRIE 3) et AISI 316L (SÉRIE 3L).

APPLICATIONS

- Alimentation d'eau dans les installations civiles, agricoles et industrielles
- Pressurisation
- Installations anti-incendie, de chauffage et climatisation
- Déplacement de liquides industriels
- Irrigation
- Tours de refroidissement
- Piscines
- Vidages
- Installations de lavage

PARTICULARITÉS TECHNIQUES

- Construction hautement résistante
- Volute obtenue par hydroformage.

DONNÉES TECHNIQUES POMPE

- Pression maximale de fonctionnement : 10 bar
- Température du liquide :
 - de -10°C à +90°C
 - de -10°C à +110°C (versions H-HS-HW-HSW-E)
 - de -10°C à +120°C (version ES)
- MEI > 0,4 Pour en savoir plus, veuillez consulter nos Data Book sur le site www.ebaraurope.com.

DONNÉES TECHNIQUES MOTEUR

- Moteurs à haute efficacité énergétique IE2 à partir de 0,75 kW
- Moteur asynchrone à 4 pôles autoventilé
- Classe d'isolation F (B pour les températures élevées)
- Degré de protection IP 55
- Tension monophasée 230 V +/- 10 %, 50 Hz, tension triphasée 220-240/380-415V +/- 5% (jusqu'à 0,55kW inclus) 50Hz pour la SÉRIE 3 (L) M4, tension triphasée 230/400V +/- 10% (de 0,75 kW jusqu'à 4kW inclus) 50Hz pour la SÉRIE 3 (L) M4, tension triphasée 230/400V +/- 10% (jusqu'à 4 kW inclus) 50Hz pour le reste des modèles
- Protection à la charge de l'utilisateur

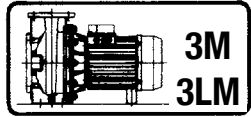
MATÉRIAUX

- Corps de pompe et disque porte-joint en :
 - AISI 304 pour SÉRIE 3 32-125/160/200
40-125/160/200
50-125/160
65-125/160/200
 - AISI 316L pour SÉRIE 3L 32-125/160/200
40-125/160/200
50-125/160
65-125/160/200
 - AISI 316 micro-moulé pour SÉRIE 3L 65-250
80-160/200/250
- Roue en :
 - AISI 304 pour SÉRIE 3 32-125/160/200
40-125/160/200
50-125/160
 - AISI 316L pour SÉRIE 3L 32-125/160/200
40-125/160/200
50-125/160
 - AISI 316 micro-moulé pour SÉRIE 3 65-125/160/200
SÉRIE 3L 65-125/160/200
65-250
80-160/200/250
- Garniture mécanique standard en :
 - Carbone/Céramique/NBR pour SÉRIE 3 32-125/160/200
40-125/160/200
50-125/160
65-125/160/200
 - SiC/SiC/FPM pour SÉRIE 3L 32-125/160/200
40-125/160/200
50-125/160
65-125/160/200/250
80-160/200/250
- Garnitures mécaniques spéciales disponibles sur demande

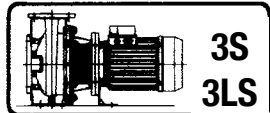
SÉRIE 3 - 3L (4 PÔLES)

ÉLECTROPOMPES CENTRIFUGES NORMALISÉES CONFORMÉMENT À LA NORME EN 733 (ANCIENNEMENT DIN 24255)

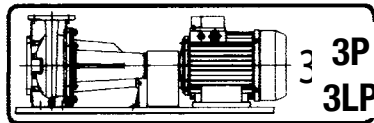
Disponibles en 4 versions avec moteurs à 4 pôles



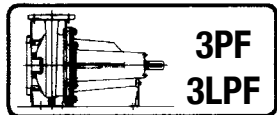
Monobloc avec arbre du moteur rallongé



Monobloc avec moteur standard et accouplement rigide



Sur socle, avec moteur standard et accouplement élastique

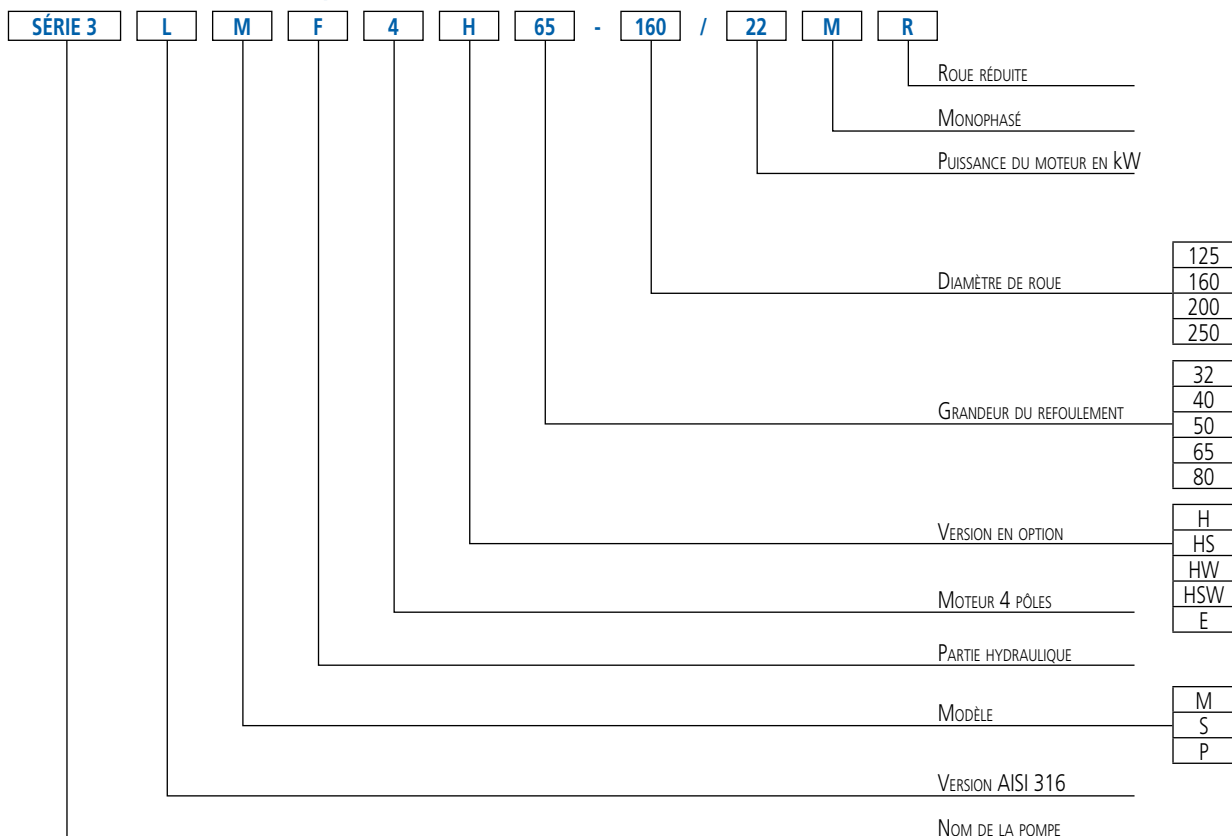


Pompes arbre nu

ACCESSOIRES (sur demande)

- Contre-brides disponibles dans les matériaux suivants :
 - AISI 304
 - AISI 316

SIGLE D'IDENTIFICATION - 4 pôles

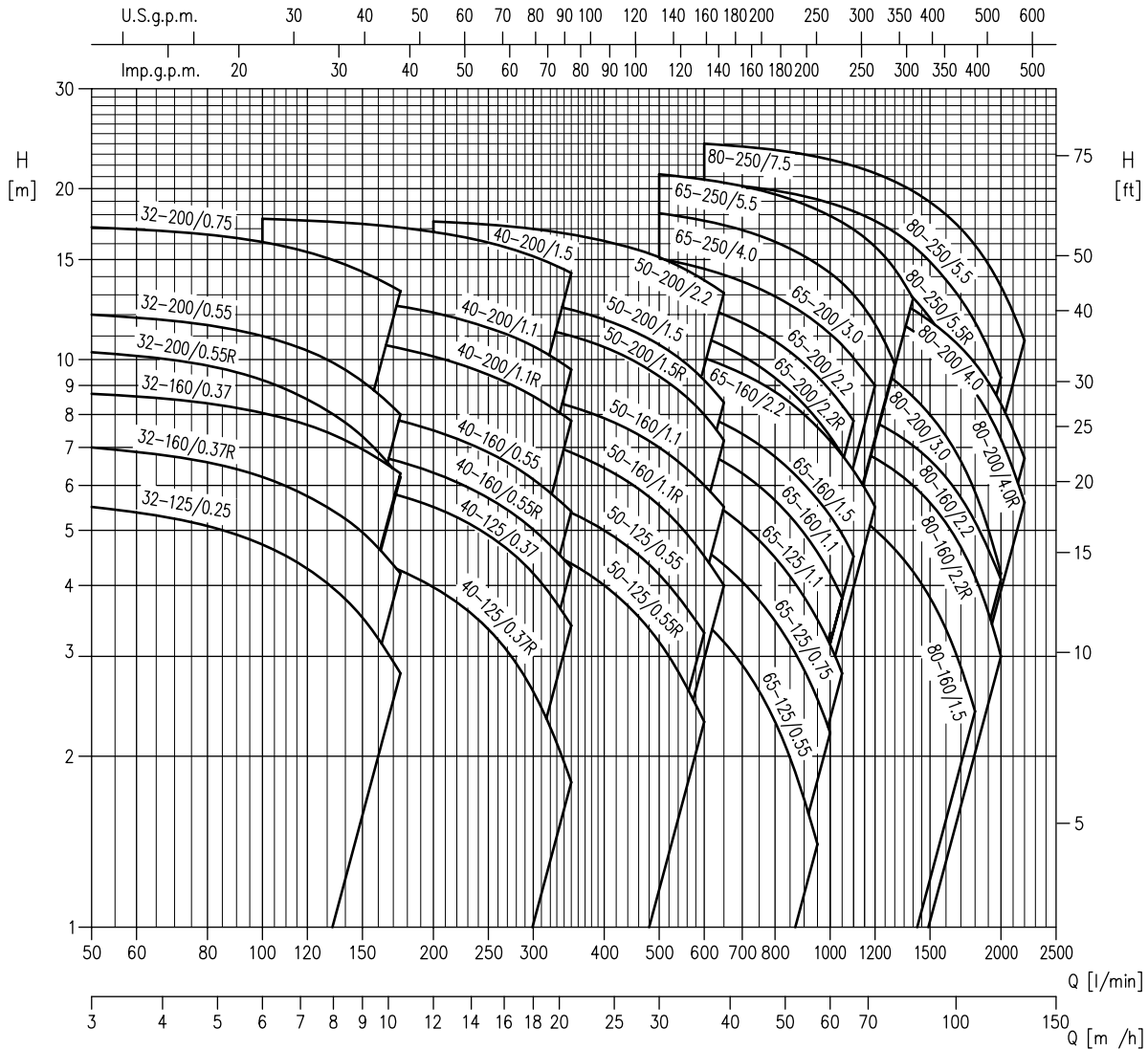


SÉRIE 3 - 3L (4 PÔLES)

ÉLECTROPOMPES CENTRIFUGES NORMALISÉES CONFORMÉMENT À LA NORME EN 733 (ANCIENNEMENT DIN 24255)

DOMAINE D'UTILISATION SÉRIE 3 à 1450 min⁻¹ (conformément à la norme ISO 9906 Annexe A)

4 pôles



Les informations contenues dans la présente publication ne doivent pas être considérées comme contraignantes. La société EBARA, Pompes Europe S.p.A. se réserve le droit d'apporter sans préavis les modifications qu'elle jugera les plus opportunes.

	Versions	3M4	3S4	3P4	3LM4	3LS4	3LP4
Pompe	32-125	√	√	√		√	√
	32-160	√	√	√		√	√
	32-200	√	√	√		√	√
	40-125	√	√	√		√	√
	40-160	√	√	√		√	√
	40-200	√	√	√		√	√
	50-125	√	√	√		√	√
	50-160	√	√	√		√	√
	50-200	√	√	√		√	√
	65-125	√	√	√		√	√
	65-160	√	√	√		√	√
	65-200	√	√	√		√	√
	65-250	-	-	-	•	•	•
	80-160	-	-	-	•	•	•
	80-200	-	-	-	•	•	•
80-250	-	-	-	•	•	•	

√ = Modèles également disponibles dans la version H-HS-HW-HSW-E pour 32, 40, 50, 65-125/160/200

• = Modèles également disponibles dans la version H-HW-HSW-E pour 65-250, 80

SÉRIE 3 - 3L (4 PÔLES)

ÉLECTROPOMPES CENTRIFUGES NORMALISÉES CONFORMÉMENT À LA NORME EN 733 (ANCIENNEMENT DIN 24255)

TABLEAU DES PERFORMANCES 32-40-50

4 pôles

Modèle	P ₁		Q=Débit												
	[HP]	[kW]	l/min m ³ /h	50 3	100 6	150 9	175 10,5	200 12	250 15	300 18	350 21	400 24	500 30	600 36	650 39
			H=Élévation [m]												
32-125/0.25	0,33	0,25	5,5	4,7	3,5	2,8	-	-	-	-	-	-	-	-	-
32-160/0.37R	0,5	0,37	7,0	6,2	5,0	4,2	-	-	-	-	-	-	-	-	-
32-160/0.37	0,5	0,37	8,7	8,1	7,0	6,3	-	-	-	-	-	-	-	-	-
32-200/0.55R	0,75	0,55	10,3	9,2	7,3	6,2	-	-	-	-	-	-	-	-	-
32-200/0.55	0,75	0,55	12,0	11,0	9,2	8,0	-	-	-	-	-	-	-	-	-
32-200/0.75	1	0,75	17,1	16,1	14,3	13,2	-	-	-	-	-	-	-	-	-
40-125/0.37R	0,5	0,37	-	4,8	4,5	4,3	4,0	3,4	2,6	1,8	-	-	-	-	-
40-125/0.37	0,5	0,37	-	6,3	6,0	5,8	5,5	4,9	4,2	3,4	-	-	-	-	-
40-160/0.55R	0,75	0,55	-	7,3	6,9	6,6	6,3	5,7	5,0	4,3	-	-	-	-	-
40-160/0.55	0,75	0,55	-	8,6	8,1	7,8	7,5	6,9	6,2	5,4	-	-	-	-	-
40-200/1.1R	1,5	1,1	-	11,2	10,8	10,5	10,1	9,4	8,6	7,8	-	-	-	-	-
40-200/1.1	1,5	1,1	-	13,2	12,7	12,4	12,1	11,4	10,6	9,6	-	-	-	-	-
40-200/1.5	2	1,5	-	17,7	17,3	17,1	16,8	16,1	15,2	14,2	-	-	-	-	-
50-125/0.55R	0,75	0,55	-	-	-	-	5,2	5,0	4,7	4,4	4,0	3,2	2,3	-	-
50-125/0.55	0,75	0,55	-	-	-	-	6,2	6,0	5,7	5,4	5,0	4,2	3,3	-	-
50-160/1.1R	1,5	1,1	-	-	-	-	7,8	7,6	7,2	6,9	6,4	5,5	4,5	4,0	-
50-160/1.1	1,5	1,1	-	-	-	-	9,1	8,9	8,6	8,3	7,9	7,0	6,0	5,5	-
50-200/1.5R	2	1,5	-	-	-	-	12,1	11,8	11,4	11,0	10,5	9,3	8,0	7,2	-
50-200/1.5	2	1,5	-	-	-	-	13,3	13,0	12,7	12,2	11,8	10,6	9,2	8,4	-
50-200/2.2	3	2,2	-	-	-	-	17,5	17,3	17,0	16,6	16,2	15,1	13,8	13,1	-

TABLEAU DES PERFORMANCES 65-80

4 pôles

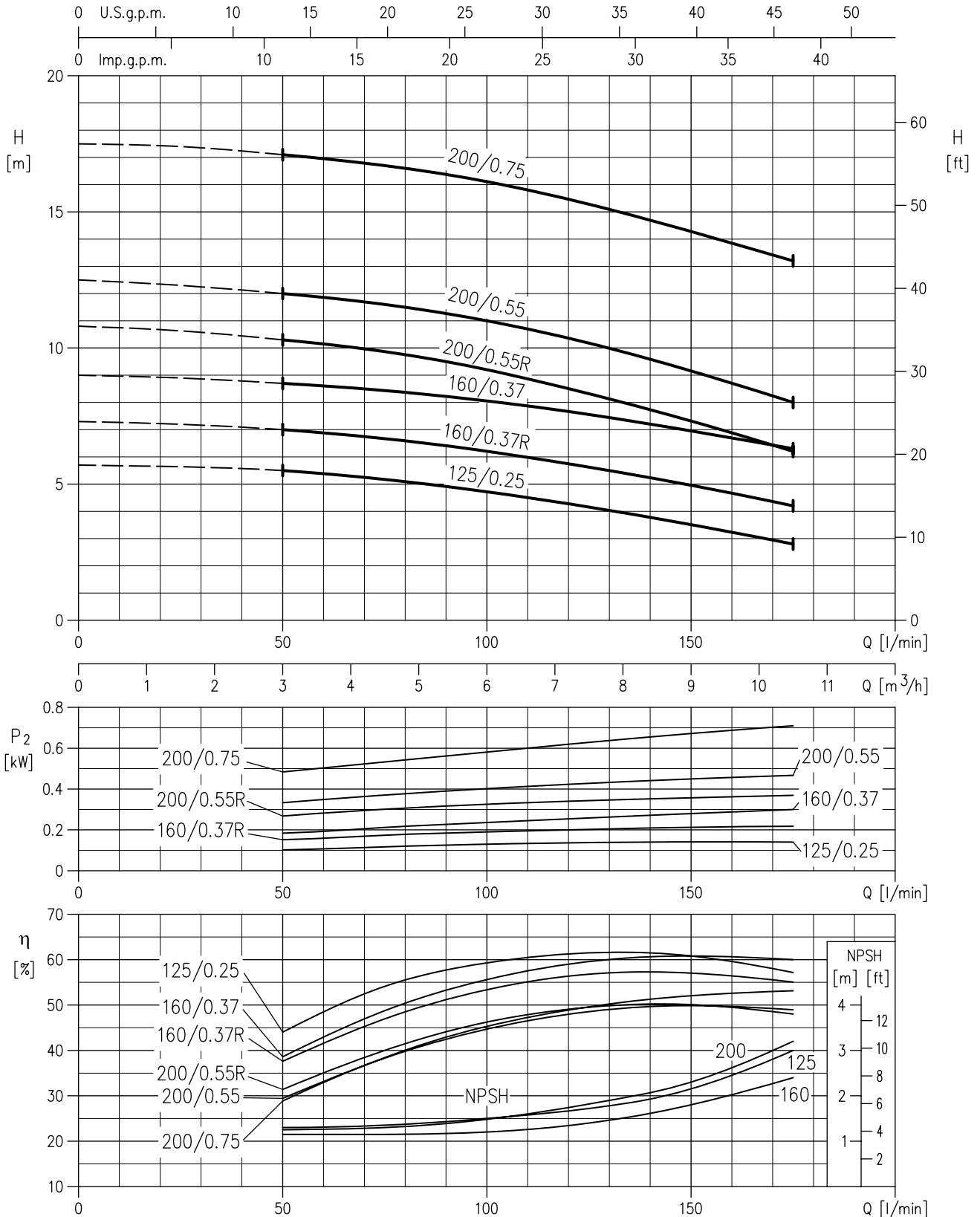
Modèle	P ₁		Q=Débit																
	[HP]	[kW]	l/min m ³ /h	300 18	350 21	500 30	600 36	800 48	950 57	1000 60	1050 63	1100 66	1200 72	1300 78	1400 84	1600 96	1800 108	2000 120	2200 132
			H=Élévation [m]																
65-125/0.55	0,75	0,55	4,8	4,6	4,0	3,5	2,3	1,4	-	-	-	-	-	-	-	-	-	-	-
65-125/0.75	1	0,75	6,0	5,8	5,2	4,6	3,5	2,5	2,2	-	-	-	-	-	-	-	-	-	-
65-125/1.1	1,5	1,1	7,2	7,0	6,3	5,7	4,5	3,5	3,2	2,8	-	-	-	-	-	-	-	-	-
65-160/1.1	1,5	1,1	-	8,1	7,4	6,9	5,7	4,6	4,2	3,8	-	-	-	-	-	-	-	-	-
65-160/1.5	2	1,5	-	9,2	8,5	8,0	6,7	5,7	5,3	4,9	4,5	-	-	-	-	-	-	-	-
65-160/2.2	3	2,2	-	11,3	10,6	10,1	8,8	7,6	7,2	6,8	6,4	5,5	-	-	-	-	-	-	-
65-200/2.2R	3	2,2	-	12,4	11,6	10,9	9,3	7,8	7,3	6,8	-	-	-	-	-	-	-	-	-
65-200/2.2	3	2,2	-	13,9	13,0	12,4	10,8	9,3	8,8	8,3	7,8	-	-	-	-	-	-	-	-
65-200/3	4	3	-	15,8	15,1	14,4	12,9	11,6	11,1	10,6	10,1	9,0	-	-	-	-	-	-	-
65-250/4	5,5	4	-	-	18,1	17,6	16,1	14,7	14,2	13,7	13,0	11,6	9,8	-	-	-	-	-	-
65-250/5.5	7,5	5,5	-	-	21,2	20,8	19,6	18,4	17,9	17,5	17,0	15,8	14,4	12,8	-	-	-	-	-
80-160/1.5	2	1,5	-	-	-	6,8	6,3	5,9	5,7	5,6	5,4	5,0	4,6	4,2	3,4	2,4	-	-	-
80-160/2.2R	3	2,2	-	-	-	8,1	7,8	7,4	7,3	7,1	7,0	6,7	6,4	6,0	5,2	4,2	3,0	-	-
80-160/2.2	3	2,2	-	-	-	9,1	8,8	8,4	8,3	8,2	8,0	7,8	7,4	7,1	6,2	5,2	4,1	-	-
80-200/3	4	3	-	-	-	12,0	11,5	10,9	10,7	10,4	10,2	9,7	9,2	8,6	7,3	5,9	4,2	-	-
80-200/4R	5,5	4	-	-	-	14,4	13,9	13,4	13,2	12,9	12,7	12,2	11,7	11,2	10,1	8,8	7,2	5,6	-
80-200/4	5,5	4	-	-	-	15,4	14,9	14,3	14,1	13,9	13,7	13,2	12,8	12,3	11,1	9,9	8,4	6,7	-
80-250/5.5R	7,5	5,5	-	-	-	17,7	17,0	16,3	16,0	15,7	15,4	14,6	13,8	12,9	10,7	8,4	-	-	-
80-250/5.5	7,5	5,5	-	-	-	20,5	19,9	19,1	18,9	18,6	18,2	17,6	16,8	15,9	13,8	11,7	9,3	-	-
80-250/7.5	10	7,5	-	-	-	24,0	23,4	22,8	22,5	22,2	21,9	21,3	20,6	19,8	18,0	15,9	13,5	10,8	-

SÉRIE 3 - 3L (4 PÔLES)

ÉLECTROPOMPES CENTRIFUGES NORMALISÉES CONFORMÉMENT À LA NORME EN 733 (ANCIENNEMENT DIN 24255)

COURBES DE PERFORMANCE SÉRIE 3 (L) M-3 (L) S-3 (L) P 32 à 1450 min⁻¹ (conformément à la norme ISO 9906 Annexe A)

4 pôles



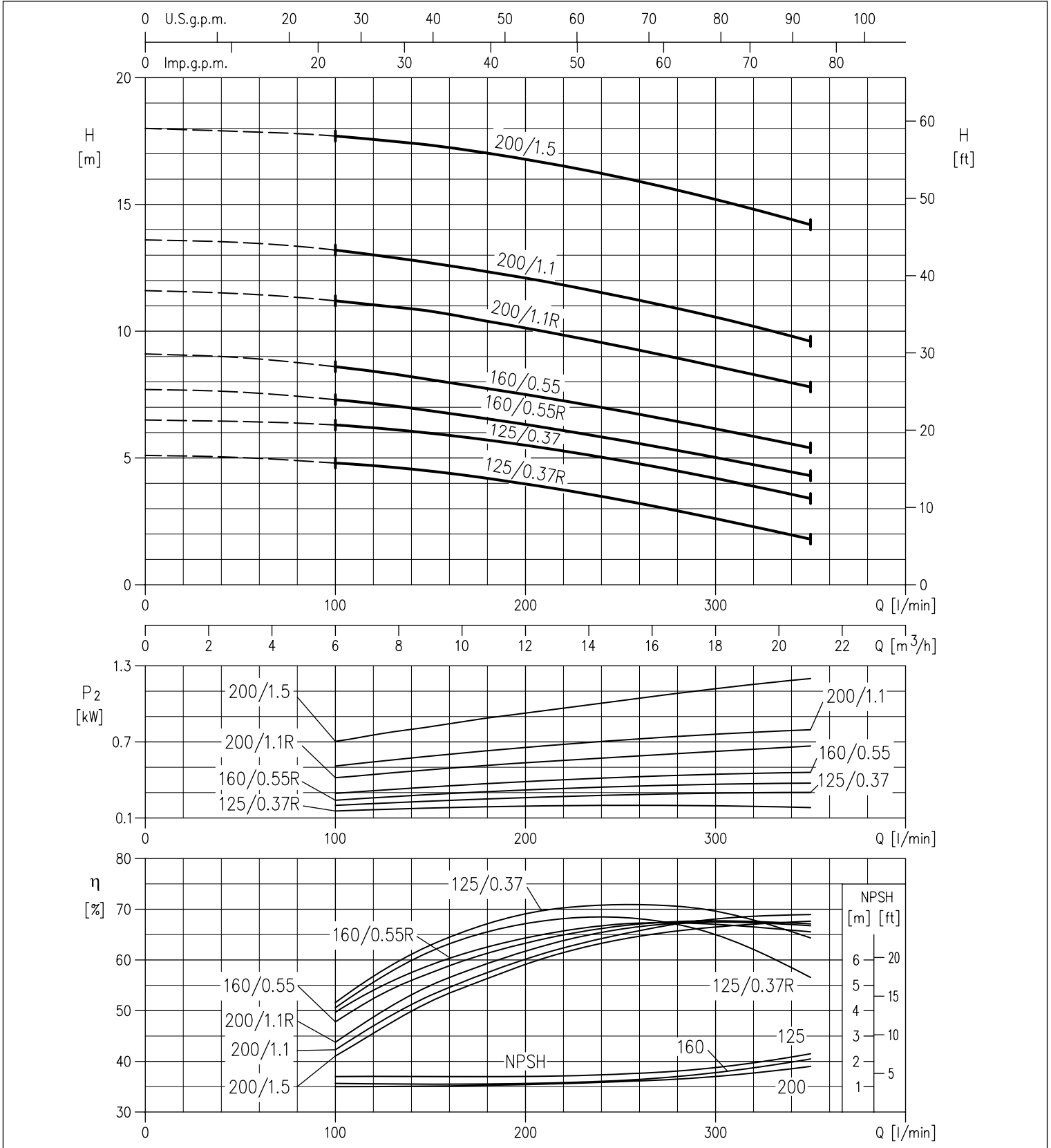
Les informations contenues dans la présente publication ne doivent pas être considérées comme contraignantes. La société EBARA Pumps Europe Sp. A. se réserve le droit d'y apporter sans préavis les modifications qu'elle jugera les plus opportunes.

SÉRIE 3 - 3L (4 PÔLES)

ÉLECTROPOMPES CENTRIFUGES NORMALISÉES CONFORMÉMENT À LA NORME EN 733 (ANCIENNEMENT DIN 24255)

COURBES DE PERFORMANCE SÉRIE 3 (L) M-3 (L) S-3 (L) P 40 à 1450 min⁻¹ (conformément à la norme ISO 9906 Annexe A)

4 pôles



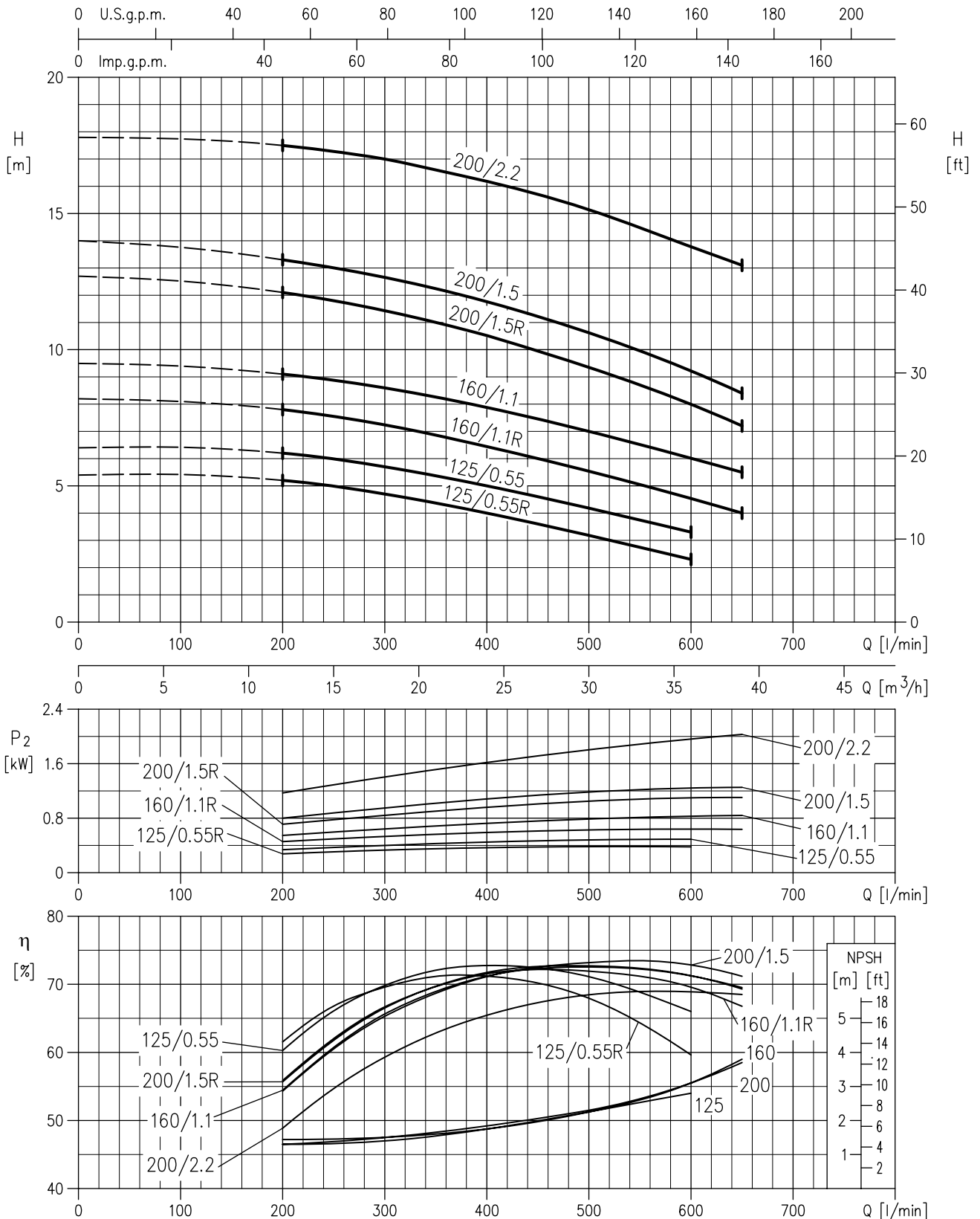
Les informations contenues dans la présente publication ne doivent pas être considérées comme contraignantes. La société EBARA Pumps Europe S.p.A. se réserve le droit d'y apporter sans préavis les modifications qu'elle juge les plus opportunes.

SÉRIE 3 - 3L (4 PÔLES)

ÉLECTROPOMPES CENTRIFUGES NORMALISÉES CONFORMÉMENT À LA NORME EN 733 (ANCIENNEMENT DIN 24255)

COURBES DE PERFORMANCE SÉRIE 3 (L) M-3 (L) S-3 (L) P 50 à 1450 min⁻¹ (conformément à la norme ISO 9906 Annexe A)

4 pôles



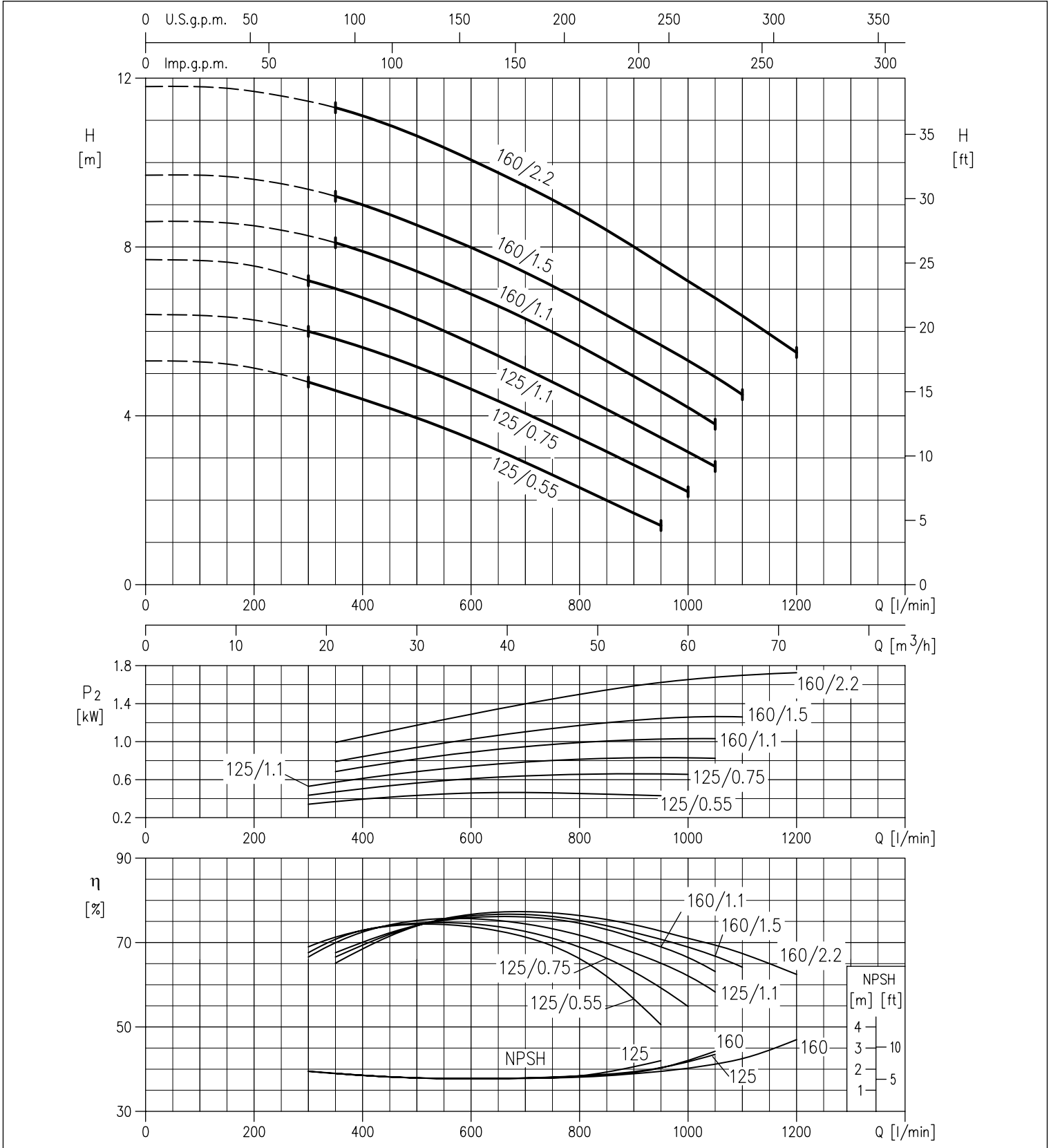
Les informations contenues dans la présente publication ne doivent pas être considérées comme contraignantes. La société EBARA Pumps Europe Sp. A. se réserve le droit d'y apporter sans préavis les modifications qu'elle jugera les plus opportunes.

SÉRIE 3 - 3L (4 PÔLES)

ÉLECTROPOMPES CENTRIFUGES NORMALISÉES CONFORMÉMENT À LA NORME EN 733 (ANCIENNEMENT DIN 24255)

COURBES DE PERFORMANCE SÉRIE 3 (L) M-3 (L) S-3 (L) P 65 à 1450 min⁻¹ (conformément à la norme ISO 9906 Annexe A)

4 pôles

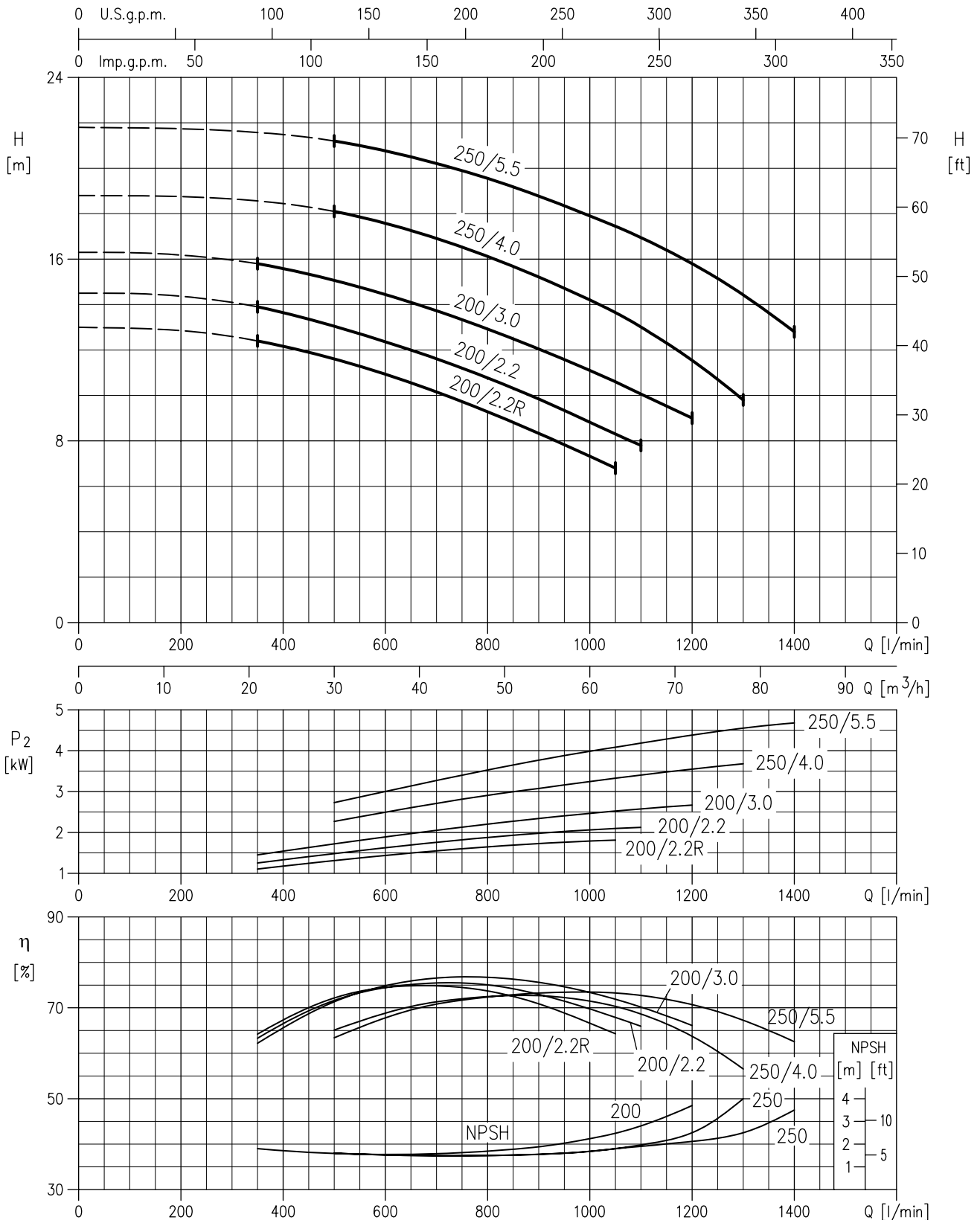


Les informations contenues dans la présente publication ne doivent pas être considérées comme contraignantes. La société EBARA Pumps Europe S.p.A. se réserve le droit d'y apporter sans préavis les modifications qu'elle juge les plus opportunes.

SÉRIE 3 - 3L (4 PÔLES)

ÉLECTROPOMPES CENTRIFUGES NORMALISÉES CONFORMÉMENT À LA NORME EN 733 (ANCIENNEMENT DIN 24255)

COURBES DE PERFORMANCE SÉRIE 3 (L)M - 3 (L)S - 3 (L)P jusqu'à 65/200, 3LM - 3LS - 3LP pour la 65/250 à 1450 min⁻¹ (conformément à la norme ISO 9906 Annexe A) 4 pôles



Les informations contenues dans la présente publication ne doivent pas être considérées comme contraignantes. La société EBARA Pumps Europe Sp. A. se réserve le droit d'y apporter sans préavis les modifications qu'elle jugera les plus opportunes.

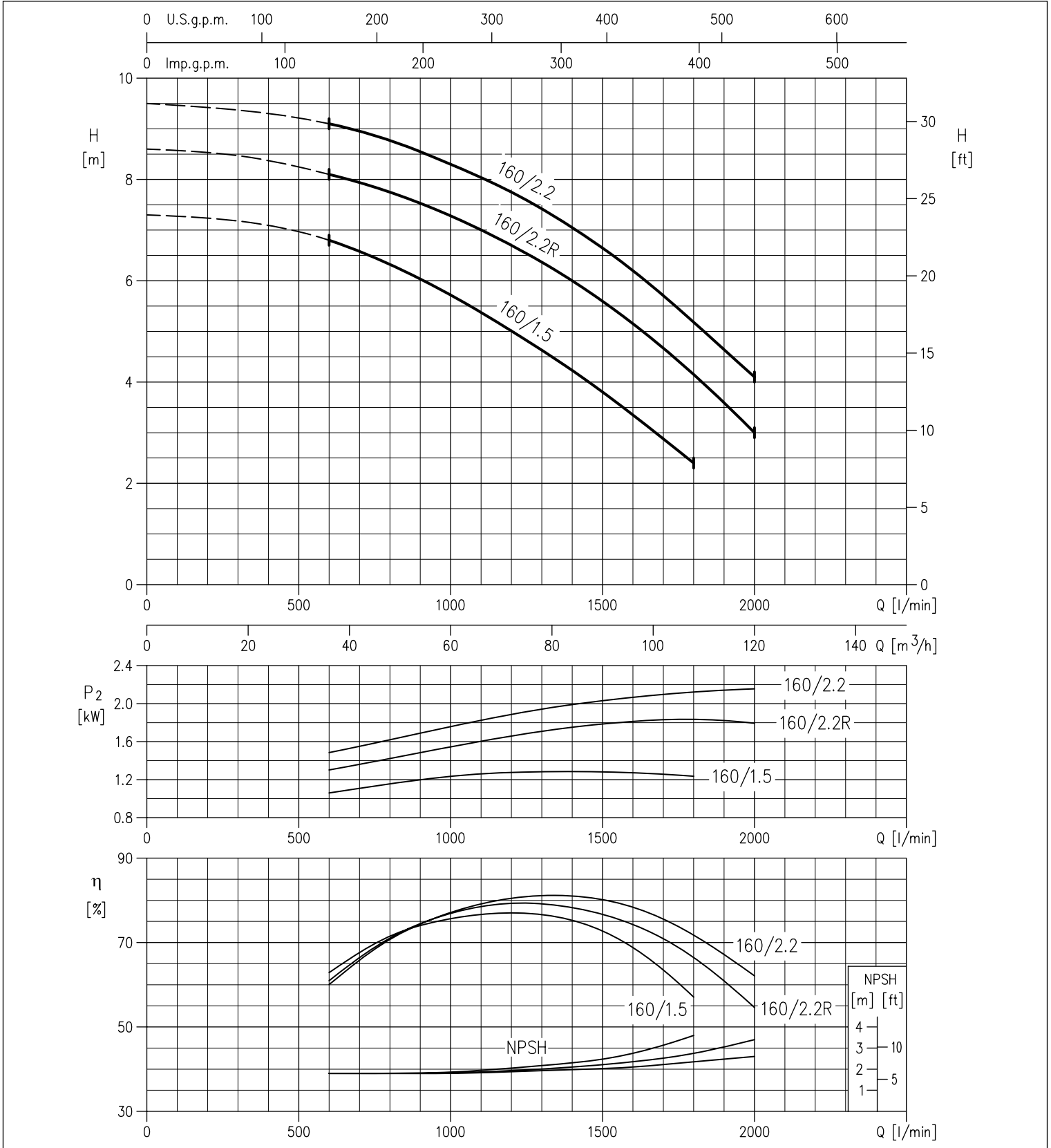


SÉRIE 3 - 3L (4 PÔLES)

ÉLECTROPOMPES CENTRIFUGES NORMALISÉES CONFORMÉMENT À LA NORME EN 733 (ANCIENNEMENT DIN 24255)

COURBES DE PERFORMANCE SÉRIE 3LM - 3LS - 3LP 80 à 1450 min⁻¹ (conformément à la norme ISO 9906 Annexe A)

4 pôles



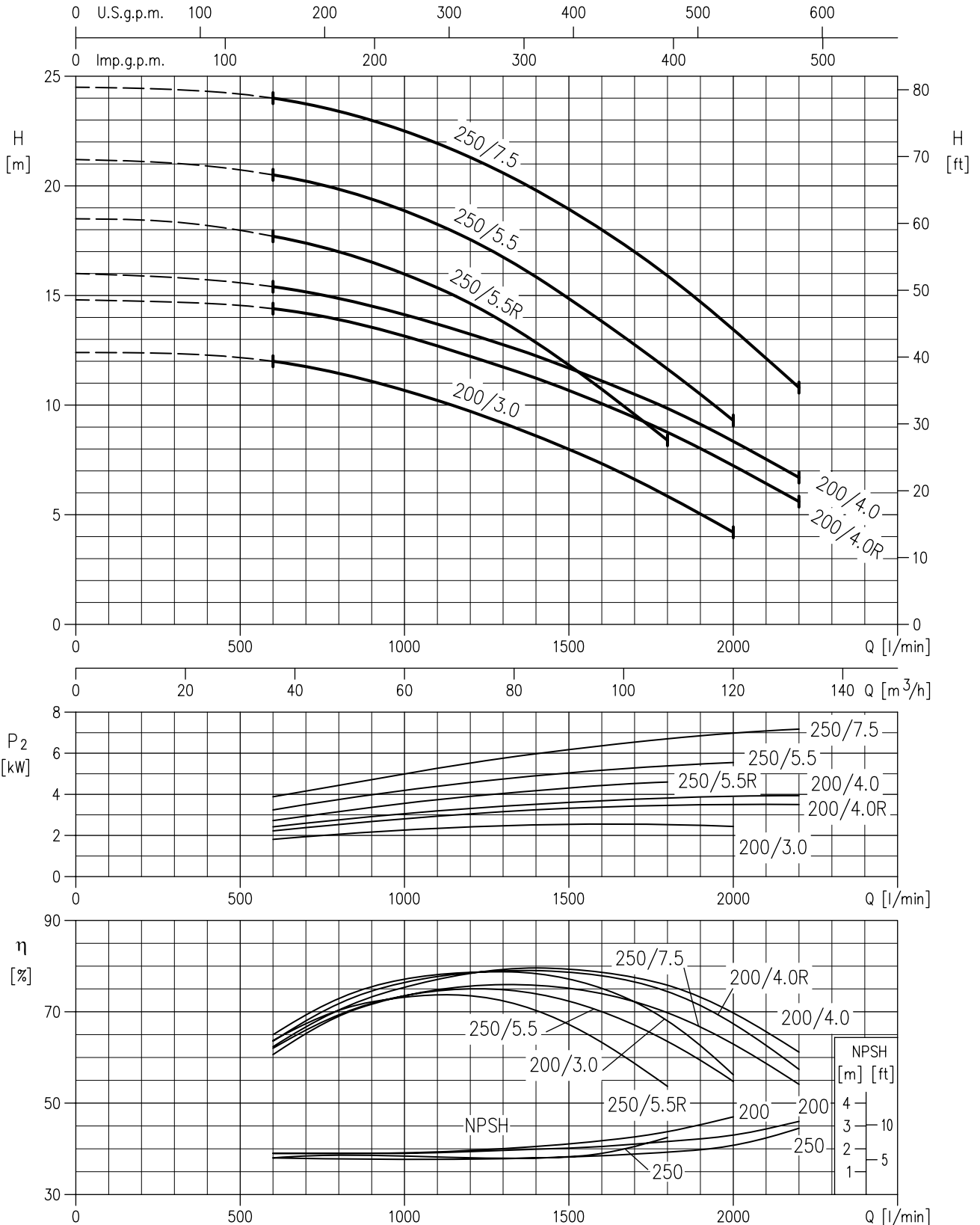
Les informations contenues dans la présente publication ne doivent pas être considérées comme contraignantes. La société EBARA Pumps Europe S.p.A. se réserve le droit d'y apporter sans préavis les modifications qu'elle juge les plus opportunes.

SÉRIE 3 - 3L (4 PÔLES)

ÉLECTROPOMPES CENTRIFUGES NORMALISÉES CONFORMÉMENT À LA NORME EN 733 (ANCIENNEMENT DIN 24255)

COURBES DE PERFORMANCE SÉRIE 3LM - 3LS - 3LP 80 à 1450 min⁻¹ (conformément à la norme ISO 9906 Annexe A)

4 pôles



Les informations contenues dans la présente publication ne doivent pas être considérées comme contraignantes. La société EBARA Pumps Europe Sp. A. se réserve le droit d'y apporter sans préavis les modifications qu'elle jugera les plus opportunes.

SÉRIE 3 - 3L (4 PÔLES)

ÉLECTROPOMPES CENTRIFUGES NORMALISÉES CONFORMÉMENT À LA NORME EN 733 (ANCIENNEMENT DIN 24255)

3(L)M4 32, 40, 50, 65 - jusqu'à 65-200

4 pôles

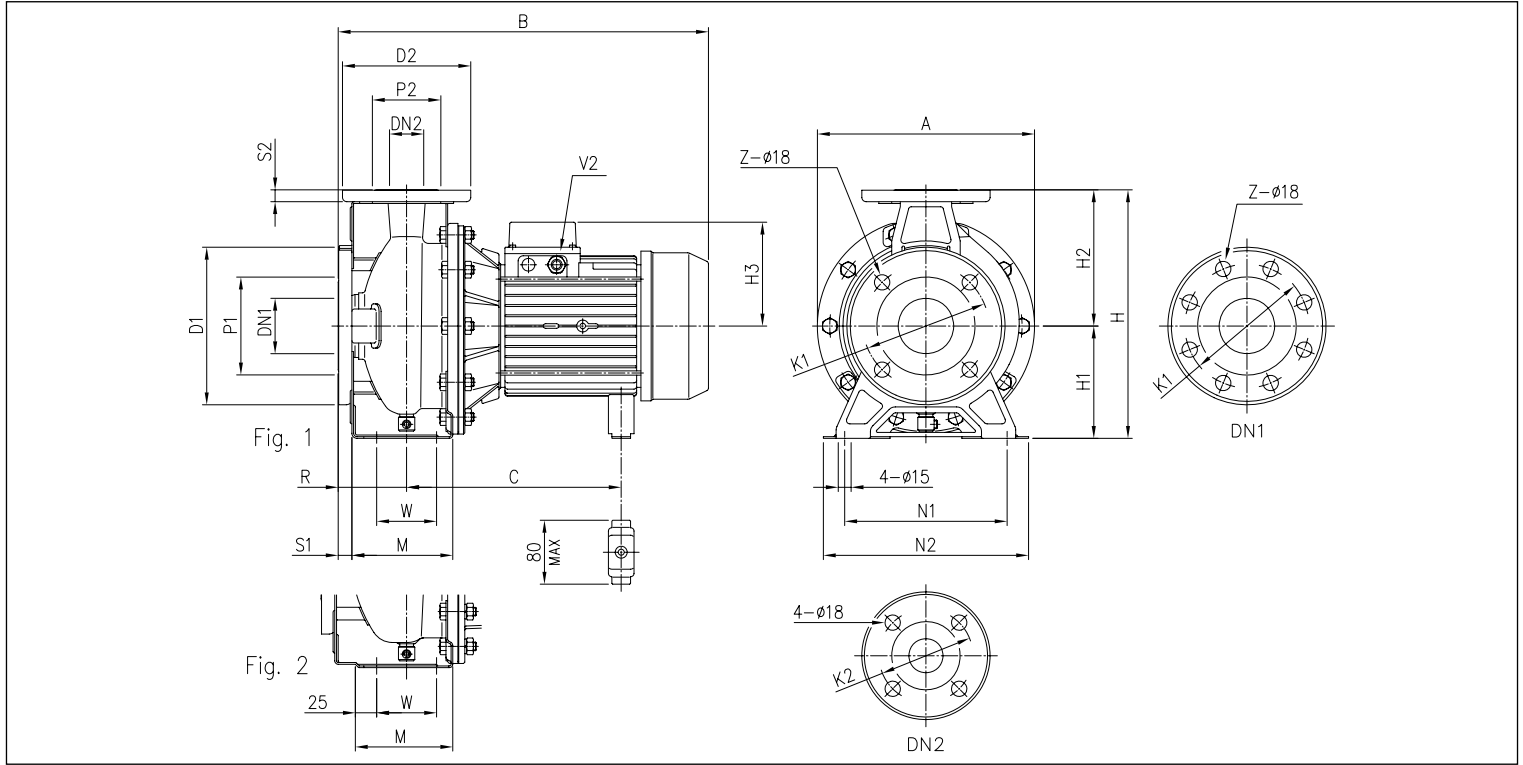


TABLEAU DES DIMENSIONS

Modèle	Dimensions [mm]																				Poids [kg]						
	DN1 Ø	P1 Ø	K1 Ø	D1 Ø	S1	Z [1]	Z [2]	DN2 Ø	P2 Ø	K2 Ø	D2 Ø	S2	Fig.	H	H1	H2	H3	R	W	M		N1	N2	A	B	C	V2
32-125/0.25	50	95	125	165	16	4	-	32	75	100	140	14	1	252	112	140	102	80	70	114	140	190	213	371	205	PG 11	15,0
32-160/0.37R	50	95	125	165	16	4	-	32	75	100	140	14	1	292	132	160	119	80	70	118	190	240	254	393	219	PG 11	19,7
32-160/0.37	50	95	125	165	16	4	-	32	75	100	140	14	1	292	132	160	119	80	70	118	190	240	254	393	219	PG 11	19,9
32-200/0.55R	50	95	125	165	16	4	-	32	75	100	140	14	1	340	160	180	119	80	70	119	190	240	296	393	219	PG 11	24,5
32-200/0.55	50	95	125	165	16	4	-	32	75	100	140	14	1	340	160	180	119	80	70	119	190	240	296	393	219	PG 11	24,5
32-200/0.75	50	95	125	165	16	4	-	32	75	100	140	14	1	340	160	180	124	80	70	119	190	240	296	432	244±255	PG 13,5	28,1
40-125/0.37R	65	115	145	185	16	4	-	40	80	110	150	14	1	252	112	140	102	80	70	114	160	210	213	371	205	PG 11	15,6
40-125/0.37	65	115	145	185	16	4	-	40	80	110	150	14	1	252	112	140	102	80	70	114	160	210	213	371	205	PG 11	15,7
40-160/0.55R	65	115	145	185	16	4	-	40	80	110	150	14	1	292	132	160	119	80	70	118	190	240	254	393	219	PG 11	20,2
40-160/0.55	65	115	145	185	16	4	-	40	80	110	150	14	1	292	132	160	119	80	70	118	190	240	254	393	219	PG 11	20,6
40-200/1.1R	65	115	145	185	16	4	-	40	80	110	150	14	2	340	160	180	124	100	70	115	212	265	296	452	244±255	PG 13,5	28,5
40-200/1.1	65	115	145	185	16	4	-	40	80	110	150	14	2	340	160	180	124	100	70	115	212	265	296	452	244±255	PG 13,5	28,6
40-200/1.5	65	115	145	185	16	4	-	40	80	110	150	14	2	340	160	180	124	100	70	115	212	265	296	491	244±255	PG 13,5	30,3
50-125/0.55R	65	115	145	185	16	4	-	50	95	125	165	16	2	292	132	160	119	100	70	114	190	240	254	413	219	PG 11	20,4
50-125/0.55	65	115	145	185	16	4	-	50	95	125	165	16	2	292	132	160	119	100	70	114	190	240	254	413	219	PG 11	20,5
50-160/1.1R	65	115	145	185	16	4	-	50	95	125	165	16	2	340	160	180	124	100	70	115	212	265	296	452	244±255	PG 13,5	28,6
50-160/1.1	65	115	145	185	16	4	-	50	95	125	165	16	2	340	160	180	124	100	70	115	212	265	296	452	244±255	PG 13,5	28,7
50-200/1.5R	65	115	145	185	16	4	-	50	95	125	165	16	2	360	160	200	124	100	70	115	212	265	296	491	244±255	PG 13,5	30,5
50-200/1.5	65	115	145	185	16	4	-	50	95	125	165	16	2	360	160	200	124	100	70	115	212	265	296	491	244±255	PG 13,5	31,6
50-200/2.2	65	115	145	185	16	4	-	50	95	125	165	16	2	360	160	200	141	100	70	115	212	265	296	474	253	PG 16	30,0
65-125/0.55	80	134	160	200	18	8	4	65	115	145	185	16	2	340	160	180	119	100	95	140	212	280	254	413	219	PG 11	21,9
65-125/0.75	80	134	160	200	18	8	4	65	115	145	185	16	2	340	160	180	124	100	95	140	212	280	254	452	244±255	PG 13,5	20,0
65-125/1.1	80	134	160	200	18	8	4	65	115	145	185	16	2	340	160	180	124	100	95	140	212	280	254	452	244±255	PG 13,5	20,0
65-160/1.1	80	134	160	200	18	8	4	65	115	145	185	16	2	360	160	200	124	100	95	140	212	280	296	452	244±255	PG 13,5	28,5
65-160/1.5	80	134	160	200	18	8	4	65	115	145	185	16	2	360	160	200	124	100	95	140	212	280	296	491	244±255	PG 13,5	30,0
65-160/2.2	80	134	160	200	18	8	4	65	115	145	185	16	2	360	160	200	141	100	95	140	212	280	296	474	253	PG 16	32,0
65-200/2.2R	80	134	160	200	18	8	4	65	115	145	185	16	2	405	180	225	141	100	95	140	250	320	296	474	253	PG 16	30,0
65-200/2.2	80	134	160	200	18	8	4	65	115	145	185	16	2	405	180	225	141	100	95	140	250	320	296	474	253	PG 16	30,0
65-200/3	80	134	160	200	18	8	4	65	115	145	185	16	2	405	180	225	141	100	95	140	250	320	296	514	253	PG 16	38,0

[1] Standard
[2] Sur demande

Les informations contenues dans la présente publication ne doivent pas être considérées comme contraignantes. La société EBARA Pumps Europe S.p.A. se réserve le droit (y) apporter sans préavis les modifications qu'elle jugera les plus opportunes.

SÉRIE 3 - 3L (4 PÔLES)

ÉLECTROPOMPES CENTRIFUGES NORMALISÉES CONFORMÉMENT À LA NORME EN 733 (ANCIENNEMENT DIN 24255)

3LM4 65-250, 80

4 pôles

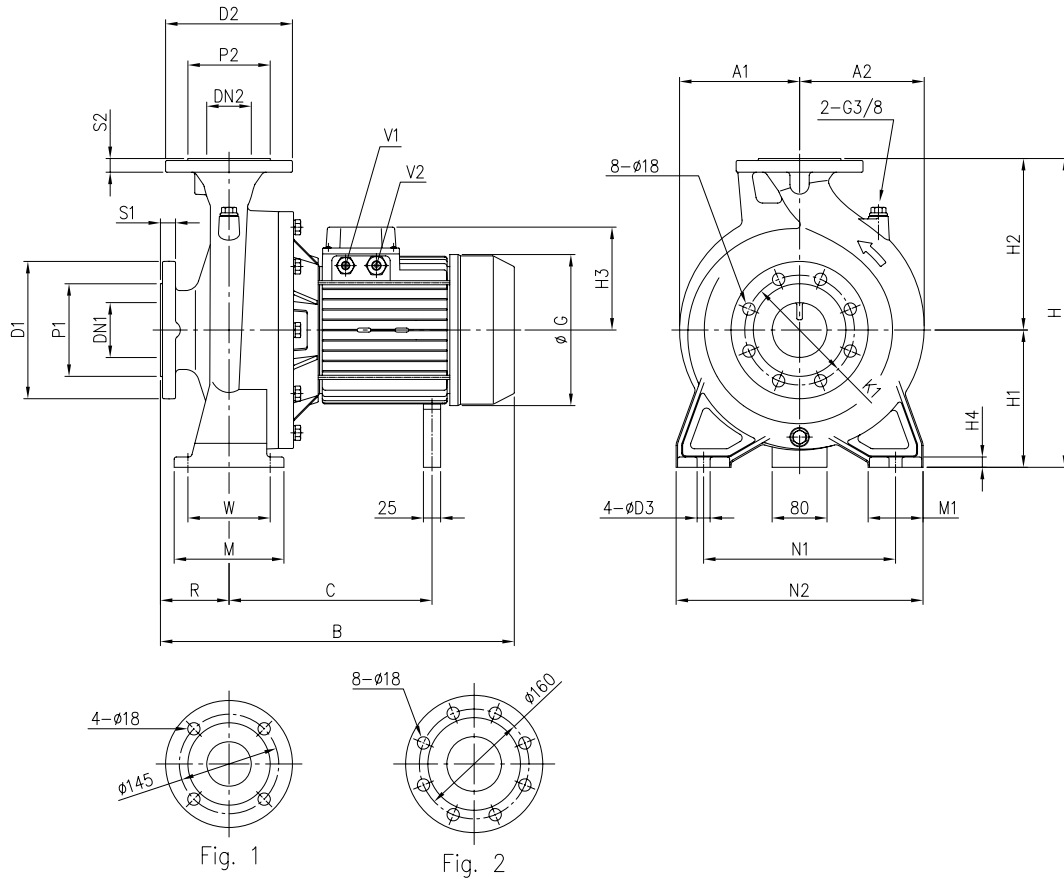


TABLEAU DES DIMENSIONS

Modèle	Dimensions [mm]																							Poids [kg]					
	DN1	P1	K1	D1	S1	DN2	P2	D2	S2	H	H1	H2	H3	H4	R	W	N1	N2	M	M1	A1	A2	B		C	G	D3	V1	V2
65-250/4	80	135	160	200	22	65 Fig. 1	120	185	20	450	200	250	150	15	100	120	280	360	160	80	175	182	559	295	220	19	PG13,5	PG16	81,0
65-250/5.5	80	135	160	200	22	65 Fig. 1	120	185	20	450	200	250	178	15	100	120	280	360	160	80	175	182	612	376	259	19	PG13,5	PG21	96,0
80-160/1.5	100	155	180	225	24	80 Fig. 2	135	200	22	405	180	225	124	13	125	95	250	320	125	65	147	173	516	244±255	176	15	-	PG13,5	53,0
80-160/2.2R	100	155	180	225	24	80 Fig. 2	135	200	22	405	180	225	141	13	125	95	250	320	125	65	147	173	499	253	193	15	-	PG16	53,0
80-160/2.2	100	155	180	225	24	80 Fig. 2	135	200	22	405	180	225	141	13	125	95	250	320	125	65	147	173	499	253	193	15	-	PG16	53,0
80-200/3	100	155	180	225	24	80 Fig. 2	135	200	22	430	180	250	141	13	125	95	280	345	125	65	175	182	561	275	193	15	-	PG16	73,0
80-200/4R	100	155	180	225	24	80 Fig. 2	135	200	22	430	180	250	150	13	125	95	280	345	125	65	175	182	584	295	220	15	PG13,5	PG16	80,0
80-200/4	100	155	180	225	24	80 Fig. 2	135	200	22	430	180	250	150	13	125	95	280	345	125	65	175	182	584	295	220	15	PG13,5	PG16	81,0
80-250/5.5R	100	155	180	225	24	80 Fig. 2	135	200	22	480	200	280	178	15	125	120	315	400	160	80	175	192	637	376	259	19	PG13,5	PG21	94,0
80-250/5.5	100	155	180	225	24	80 Fig. 2	135	200	22	480	200	280	178	15	125	120	315	400	160	80	175	192	637	376	259	19	PG13,5	PG21	95,0
80-250/7.5	100	155	180	225	24	80 Fig. 2	135	200	22	480	200	280	178	15	125	120	315	400	160	80	175	192	636	376	259	19	PG13,5	PG21	100,0

SÉRIE 3 - 3L (4 PÔLES)

ÉLECTROPOMPES CENTRIFUGES NORMALISÉES CONFORMÉMENT À LA NORME EN 733 (ANCIENNEMENT DIN 24255)

3(L)S4 32, 40, 50, 65 - jusqu'à 1,5 kW

4 pôles

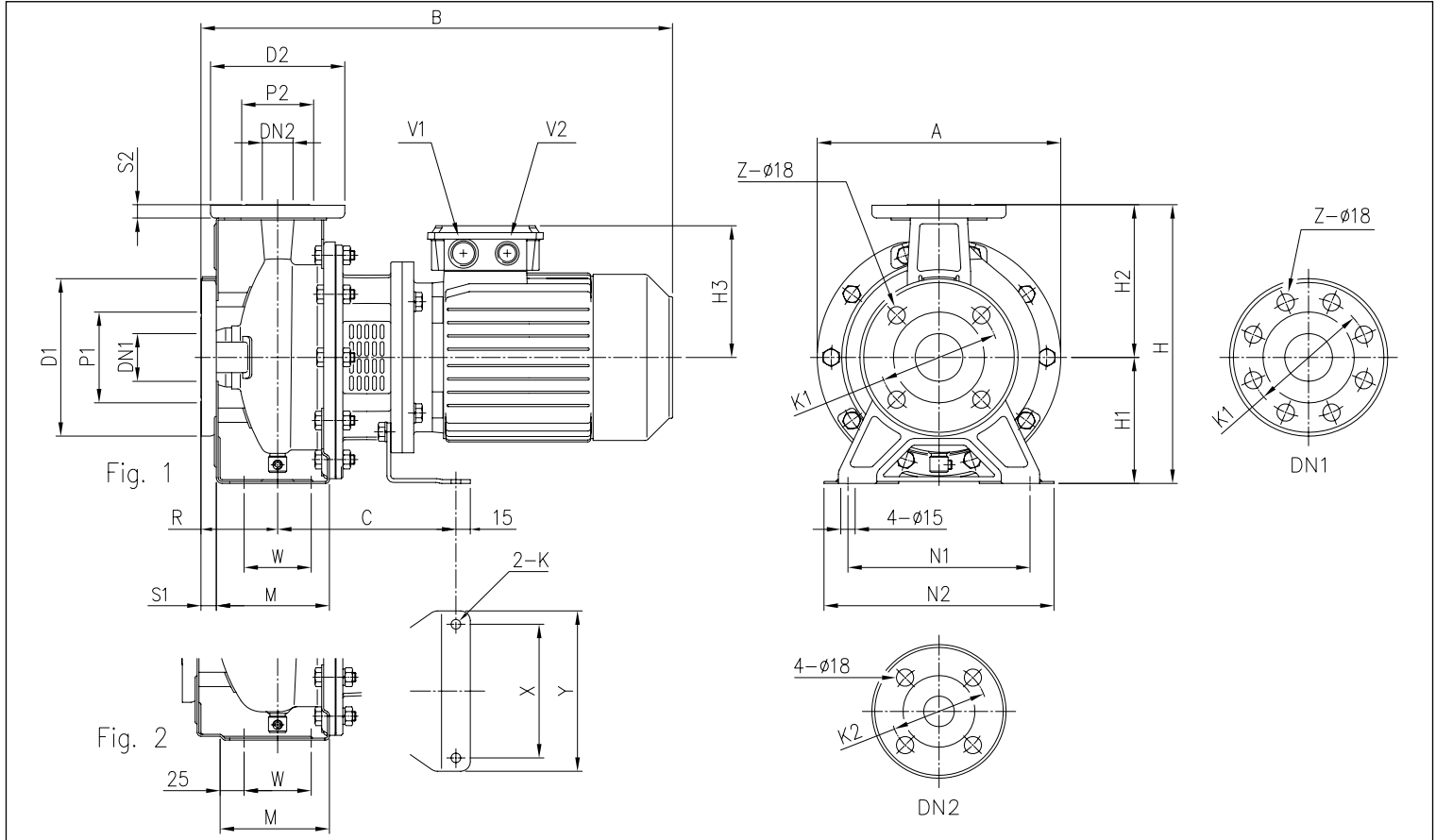


TABLEAU DES DIMENSIONS

Modèle	Dimensions [mm]																								Poids [kg]						
	DN1 Ø	P1 Ø	K1 Ø	D1 Ø	S1	Z [1]	Z [2]	DN2 Ø	P2 Ø	K2 Ø	D2 Ø	S2	Fig.	H	H1	H2	H3	R	W	M	N1	N2	A	B		C	X	Y	K	V1	V2
32-125/0.25	50	95	125	165	16	4	-	32	75	100	140	14	1	252	112	140	114	80	70	114	140	190	213	404	153	112	140	8	M20x1,5	M16x1,5	15,4
32-160/0.37R	50	95	125	165	16	4	-	32	75	100	140	14	1	292	132	160	114	80	70	118	190	240	254	404	153	112	140	8	M20x1,5	M16x1,5	18,5
32-160/0.37	50	95	125	165	16	4	-	32	75	100	140	14	1	292	132	160	114	80	70	118	190	240	254	404	153	112	140	8	M20x1,5	M16x1,5	18,7
32-200/0.55R	50	95	125	165	16	4	-	32	75	100	140	14	1	340	160	180	139	80	70	119	190	240	296	430	174	140	168	10	M25x1,5	M20x1,5	28,0
32-200/0.55	50	95	125	165	16	4	-	32	75	100	140	14	1	340	160	180	139	80	70	119	190	240	296	430	174	140	168	10	M25x1,5	M20x1,5	33,0
32-200/0.75	50	95	125	165	16	4	-	32	75	100	140	14	1	340	160	180	139	80	70	119	190	240	296	430	174	140	168	10	M25x1,5	M20x1,5	29,5
40-125/0.37R	65	115	145	185	16	4	-	40	80	110	150	14	1	252	112	140	114	80	70	114	160	210	213	404	153	112	140	8	M20x1,5	M16x1,5	16,2
40-125/0.37	65	115	145	185	16	4	-	40	80	110	150	14	1	252	112	140	114	80	70	114	160	210	213	404	153	112	140	8	M20x1,5	M16x1,5	16,2
40-160/0.55R	65	115	145	185	16	4	-	40	80	110	150	14	1	292	132	160	139	80	70	118	190	240	254	430	174	140	168	10	M25x1,5	M20x1,5	23,5
40-160/0.55	65	115	145	185	16	4	-	40	80	110	150	14	1	292	132	160	139	80	70	118	190	240	254	430	174	140	168	10	M25x1,5	M20x1,5	23,5
40-200/1.1R	65	115	145	185	16	4	-	40	80	110	150	14	2	340	160	180	148	100	70	115	212	265	296	497	186	140	168	10	M25x1,5	M20x1,5	34,3
40-200/1.1	65	115	145	185	16	4	-	40	80	110	150	14	2	340	160	180	148	100	70	115	212	265	296	497	186	140	168	10	M25x1,5	M20x1,5	34,3
40-200/1.5	65	115	145	185	16	4	-	40	80	110	150	14	2	340	160	180	148	100	70	115	212	265	296	497	186	140	168	10	M25x1,5	M20x1,5	35,5
50-125/0.55R	65	115	145	185	16	4	-	50	95	125	165	16	2	292	132	160	139	100	70	114	190	240	254	450	174	140	168	10	M25x1,5	M20x1,5	23,7
50-125/0.55	65	115	145	185	16	4	-	50	95	125	165	16	2	292	132	160	139	100	70	114	190	240	254	450	174	140	168	10	M25x1,5	M20x1,5	23,7
50-160/1.1R	65	115	145	185	16	4	-	50	95	125	165	16	2	340	160	180	148	100	70	115	212	265	296	497	186	140	168	10	M25x1,5	M20x1,5	34,0
50-160/1.1	65	115	145	185	16	4	-	50	95	125	165	16	2	340	160	180	148	100	70	115	212	265	296	497	186	140	168	10	M25x1,5	M20x1,5	34,0
50-200/1.5R	65	115	145	185	16	4	-	50	95	125	165	16	2	360	160	200	148	100	70	115	212	280	296	497	186	140	168	10	M25x1,5	M20x1,5	37,1
50-200/1.5	65	115	145	185	16	4	-	50	95	125	165	16	2	360	160	200	148	100	70	115	212	265	296	497	186	140	168	10	M25x1,5	M20x1,5	37,1
65-125/0.55	80	134	160	200	18	8	4	65	115	145	185	16	2	340	160	180	139	100	95	140	212	280	254	450	174	140	168	10	M25x1,5	M20x1,5	21,5
65-125/0.75	80	134	160	200	18	8	4	65	115	145	185	16	2	340	160	180	139	100	95	140	212	280	254	450	174	140	168	10	M25x1,5	M20x1,5	30,0
65-125/1.1	80	134	160	200	18	8	4	65	115	145	185	16	2	340	160	180	148	100	95	140	212	280	254	497	186	140	168	10	M25x1,5	M20x1,5	30,0
65-160/1.1	80	134	160	200	18	8	4	65	115	145	185	16	2	360	160	200	148	100	95	140	212	280	296	497	186	140	168	10	M25x1,5	M20x1,5	31,0
65-160/1.5	80	134	160	200	18	8	4	65	115	145	185	16	2	360	160	200	148	100	95	140	212	280	296	497	186	140	168	10	M25x1,5	M20x1,5	43,0

[1] Standard
[2] Sur demande

Les informations contenues dans la présente publication ne doivent pas être considérées comme contraignantes. La société EBARA Pumps Europe S.p.A. se réserve le droit d'y apporter sans préavis les modifications qu'elle jugera les plus opportunes.

SÉRIE 3 - 3L (4 PÔLES)

ÉLECTROPOMPES CENTRIFUGES NORMALISÉES CONFORMÉMENT À LA NORME EN 733 (ANCIENNEMENT DIN 24255)

3(L)S4 50, 65 - de 2,2 k à 3 kW

4 pôles

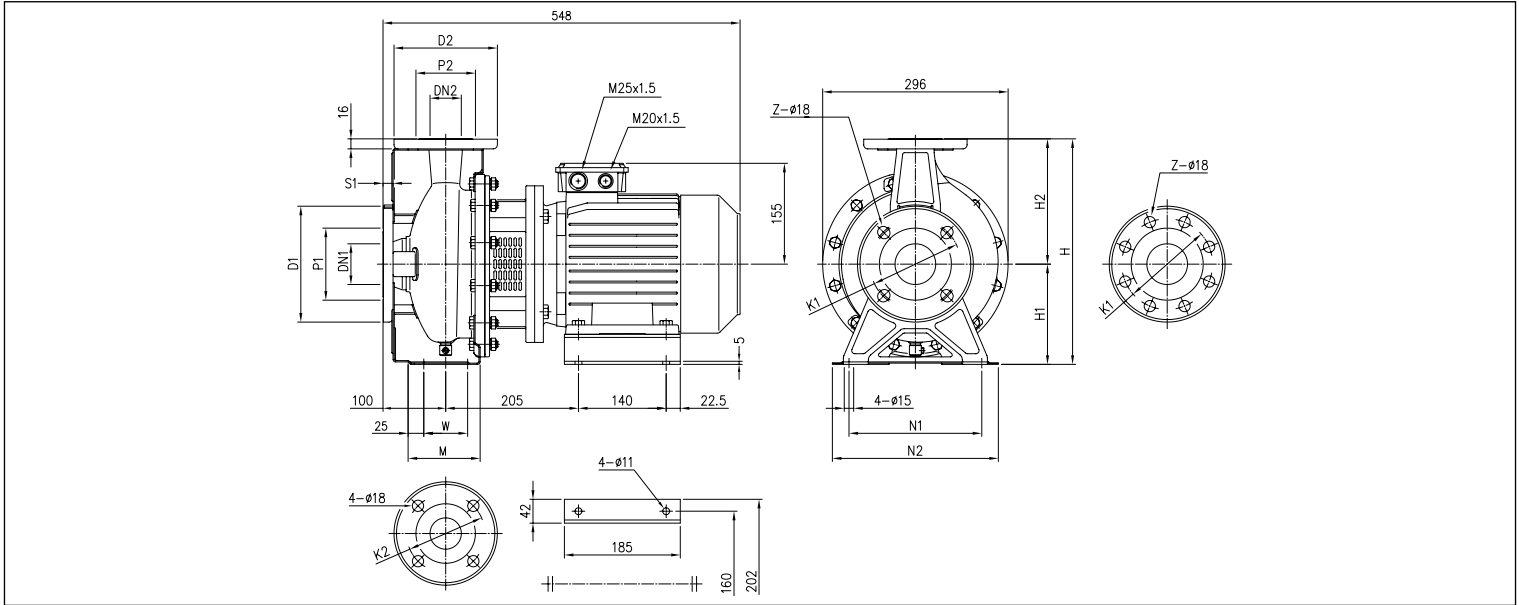


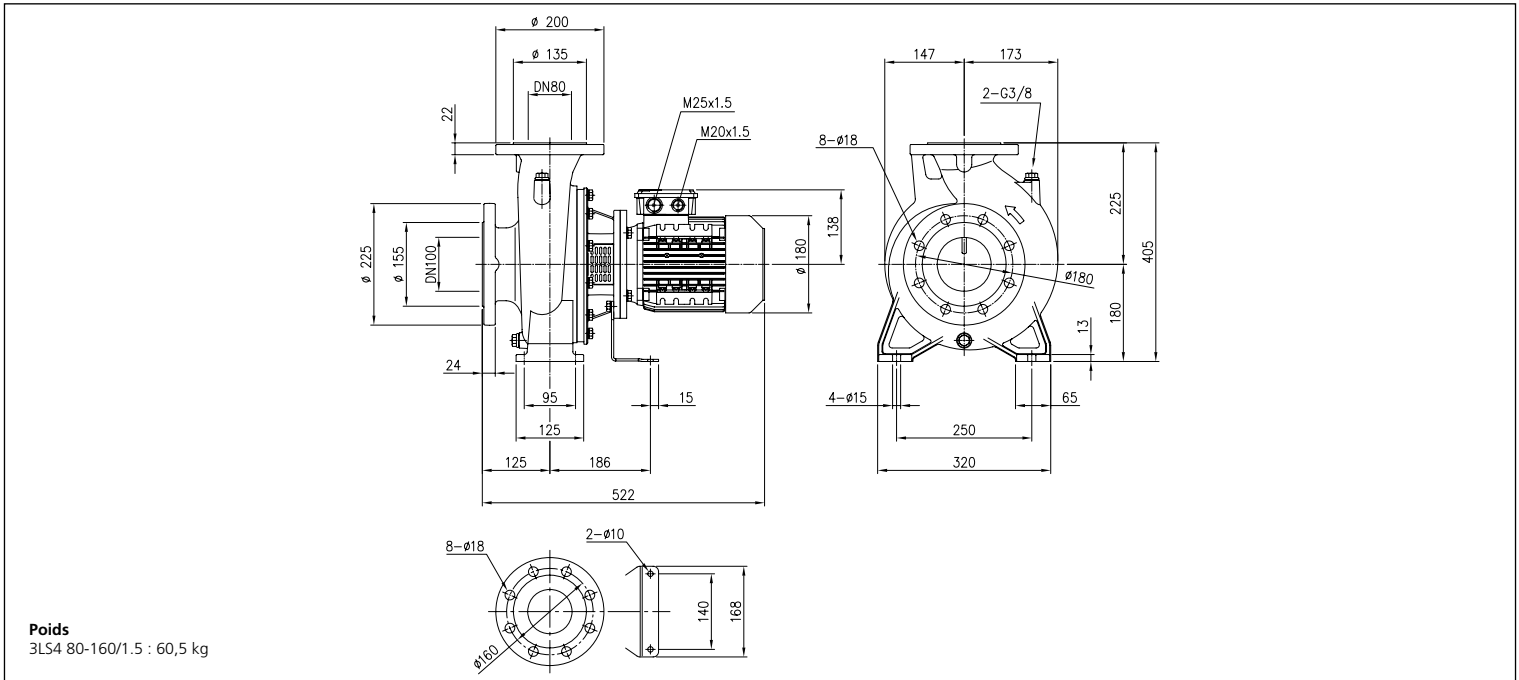
TABLEAU DES DIMENSIONS

Modèle	Dimensions [mm]																			Poids [kg]
	DN1 Ø	P1 Ø	K1 Ø	D1 Ø	S1	[1]	Z	[2]	DN2 Ø	P2 Ø	K2 Ø	D2 Ø	H	H1	H2	W	M	N1	N2	
50-200/2.2	65	115	145	185	16	4	-	8	50	95	125	165	360	160	200	70	115	212	265	43,0
65-160/2.2	80	134	160	200	18	8	4	8	65	115	145	185	360	160	200	95	140	212	280	46,0
65-200/2.2R	80	134	160	200	18	8	4	4	65	115	145	185	405	180	225	95	140	250	320	42,5
65-200/2.2	80	134	160	200	18	8	4	4	65	115	145	185	405	180	225	95	140	250	320	43,0
65-200/3	80	134	160	200	18	8	4	4	65	115	145	185	405	180	225	95	140	250	320	48,5

[1] Standard
[2] Sur demande

3LS4 80-160/1,5

4 pôles



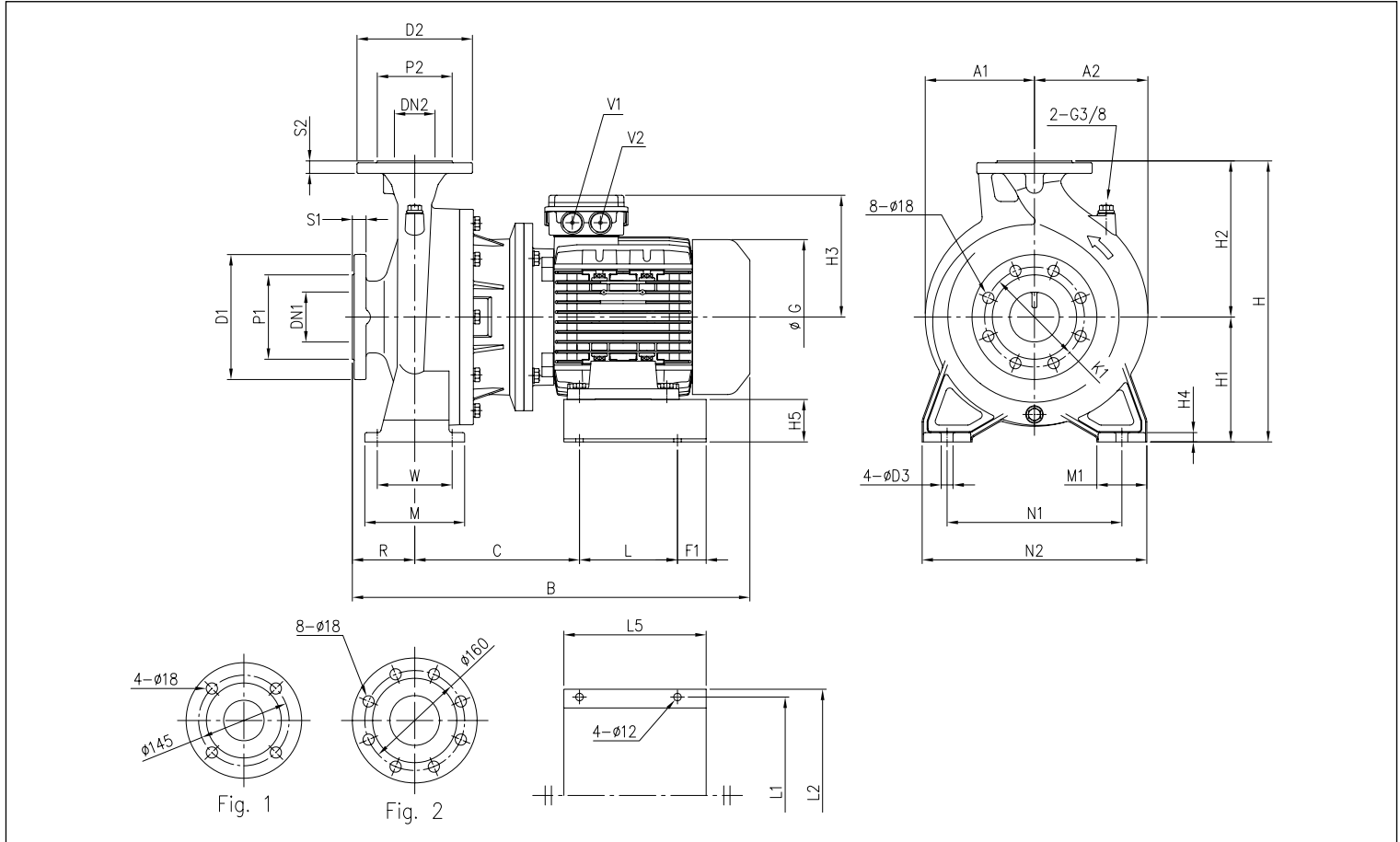
Poids
3LS4 80-160/1.5 : 60,5 kg

SÉRIE 3 - 3L (4 PÔLES)

ÉLECTROPOMPES CENTRIFUGES NORMALISÉES CONFORMÉMENT À LA NORME EN 733 (ANCIENNEMENT DIN 24255)

3LS4 65-250, 80 - jusqu'à 7,5 kW

4 pôles



TABEAU DES DIMENSIONS

Modèle	Dimensions [mm]																							Poids [kg]												
	DN1	P1	K1	D1	S1	DN2	P2	D2	S2	H	H1	H2	H3	H4	H5	R	W	N1	N2	M	M1	L	L1		L2	L5	A1	A2	B	C	F1	G	D3	V1	V2	
65-250/4	80	135	160	200	22	65	Fig. 1	120	185	20	450	200	250	171	15	88	100	120	280	360	160	80	147	265	290	187	175	182	580	215	20	225	19	M25x1.5	M20x1.5	85.0
65-250/5.5	80	135	160	200	22	65	Fig. 1	120	185	20	450	200	250	198	15	68	100	120	280	360	160	80	157	315	340	228	175	182	637	264	46	248	19	M32x1.5	M32x1.5	108.0
80-160/2.2R	100	155	180	225	24	80	Fig. 2	135	200	22	405	180	225	155	13	80	125	95	250	320	125	65	140	250	275	190	147	173	573	205	25	196	15	M25x1.5	M20x1.5	69.7
80-160/2.2	100	155	180	225	24	80	Fig. 2	135	200	22	405	180	225	155	13	80	125	95	250	320	125	65	140	250	275	190	147	173	573	205	25	196	15	M25x1.5	M20x1.5	70.0
80-200/3	100	155	180	225	24	80	Fig. 2	135	200	22	430	180	250	155	13	80	125	95	280	345	125	65	140	250	275	190	175	182	583	215	25	196	15	M25x1.5	M20x1.5	80.0
80-200/4R	100	155	180	225	24	80	Fig. 2	135	200	22	430	180	250	171	13	68	125	95	280	345	125	65	157	315	340	228	175	182	605	198	46	225	15	M25x1.5	M20x1.5	84.0
80-200/4	100	155	180	225	24	80	Fig. 2	135	200	22	430	180	250	171	13	68	125	95	280	345	125	65	157	315	340	228	175	182	605	198	46	225	15	M25x1.5	M20x1.5	90.0
80-250/5.5R	100	155	180	225	24	80	Fig. 2	135	200	22	480	200	280	198	15	68	125	120	315	400	160	80	157	315	340	228	175	192	662	264	46	248	19	M32x1.5	M32x1.5	114.0
80-250/5.5	100	155	180	225	24	80	Fig. 2	135	200	22	480	200	280	198	15	68	125	120	315	400	160	80	157	315	340	228	175	192	662	264	46	248	19	M32x1.5	M32x1.5	115.0
80-250/7.5	100	155	180	225	24	80	Fig. 2	135	200	22	480	200	280	198	15	68	125	120	315	400	160	80	157	315	340	228	175	192	702	264	46	248	19	M32x1.5	M32x1.5	120.0

Les informations contenues dans la présente publication ne doivent pas être considérées comme contraignantes. La société EBARA Pumps Europe S.p.A. se réserve le droit d'y apporter sans préavis les modifications qu'elle jugera les plus opportunes.

SÉRIE 3 - 3L (4 PÔLES)

ÉLECTROPOMPES CENTRIFUGES NORMALISÉES CONFORMÉMENT À LA NORME EN 733 (ANCIENNEMENT DIN 24255)

3(L)P4 32, 40, 50, 65 - jusqu'à 65-200

4 Pôles

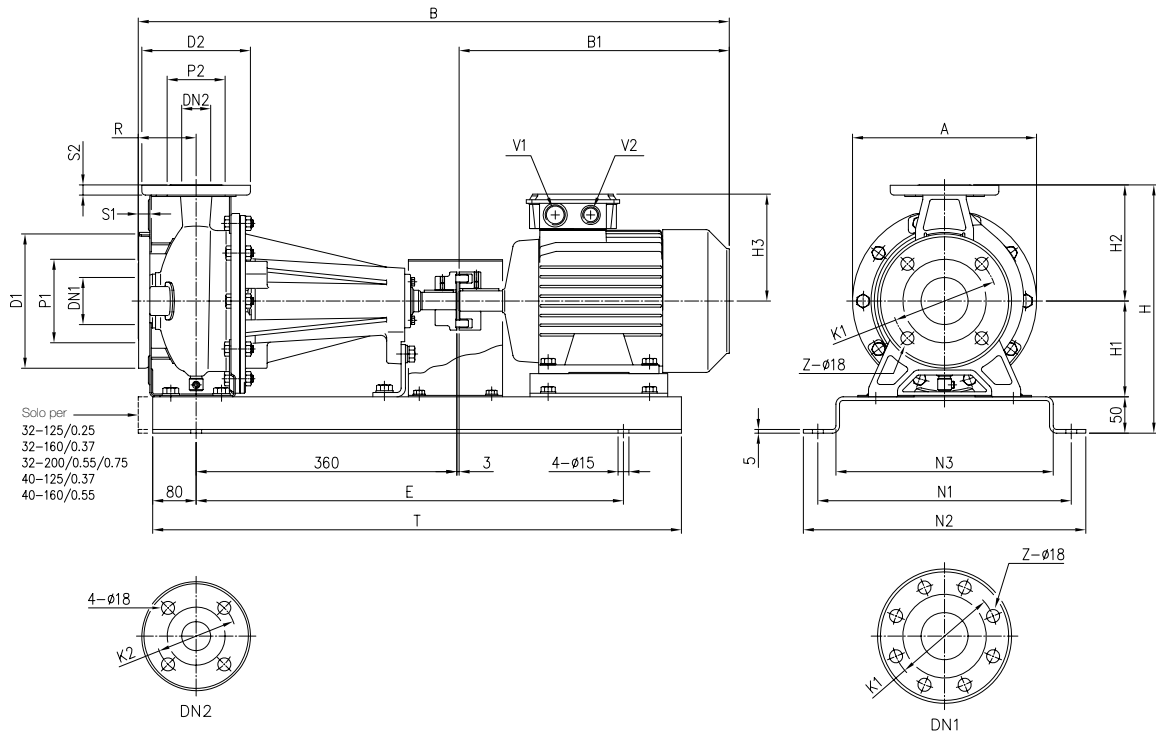


TABLEAU DES DIMENSIONS

Modèle	Dimensions [mm]																				V1	V2	Poids [kg]					
	DN1 Ø	P1 Ø	K1 Ø	D1 Ø	S1	Z [1] [2]	DN2 Ø	P2 Ø	K2 Ø	D2 Ø	S2	H	H1	H2	H3	R	A	B	B1	E				N1	N2	N3	T	
32-125/0.25	50	95	125	165	16	4	-	32	75	100	140	14	302	112	140	114	80	213	689	246	550	300	340	250	710	M20x1,5	M16x1,5	37,0
32-160/0.37R	50	95	125	165	16	4	-	32	75	100	140	14	342	132	160	114	80	254	689	246	510	350	390	300	670	M20x1,5	M16x1,5	41,0
32-160/0.37	50	95	125	165	16	4	-	32	75	100	140	14	342	132	160	114	80	254	689	246	510	350	390	300	670	M20x1,5	M16x1,5	41,0
32-200/0.55R	50	95	125	165	16	4	-	32	75	100	140	14	390	160	180	139	80	296	715	272	510	350	390	300	670	M25x1,5	M20x1,5	53,5
32-200/0.55	50	95	125	165	16	4	-	32	75	100	140	14	390	160	180	139	80	296	715	272	510	350	390	300	670	M25x1,5	M20x1,5	53,5
32-200/0.75	50	95	125	165	16	4	-	32	75	100	140	14	390	160	180	139	80	296	715	272	510	350	390	300	670	M25x1,5	M20x1,5	54,5
40-125/0.37R	65	115	145	185	16	4	-	40	80	110	150	14	302	112	140	114	80	213	689	246	550	300	340	250	710	M20x1,5	M16x1,5	46,5
40-125/0.37	65	115	145	185	16	4	-	40	80	110	150	14	302	112	140	114	80	213	689	246	550	300	340	250	710	M20x1,5	M16x1,5	46,5
40-160/0.55R	65	115	145	185	16	4	-	40	80	110	150	14	342	132	160	139	80	254	715	272	510	350	390	300	670	M25x1,5	M20x1,5	44,5
40-160/0.55	65	115	145	185	16	4	-	40	80	110	150	14	342	132	160	139	80	254	715	272	510	350	390	300	670	M25x1,5	M20x1,5	44,5
40-200/1.1R	65	115	145	185	16	4	-	40	80	110	150	14	390	160	180	148	100	296	780	317	590	350	390	300	750	M25x1,5	M20x1,5	61,5
40-200/1.1	65	115	145	185	16	4	-	40	80	110	150	14	390	160	180	148	100	296	780	317	590	350	390	300	750	M25x1,5	M20x1,5	61,5
40-200/1.5	65	115	145	185	16	4	-	40	80	110	150	14	390	160	180	148	100	296	780	317	590	350	390	300	750	M25x1,5	M20x1,5	64,0
50-125/0.55R	65	115	145	185	16	4	-	50	95	125	165	16	342	132	160	139	100	254	735	272	510	350	390	300	670	M25x1,5	M20x1,5	45,0
50-125/0.55	65	115	145	185	16	4	-	50	95	125	165	16	342	132	160	139	100	254	735	272	510	350	390	300	670	M25x1,5	M20x1,5	45,0
50-160/1.1R	65	115	145	185	16	4	-	50	95	125	165	16	390	160	180	148	100	296	780	317	590	350	390	300	750	M25x1,5	M20x1,5	52,5
50-160/1.1	65	115	145	185	16	4	-	50	95	125	165	16	390	160	180	148	100	296	780	317	590	350	390	300	750	M25x1,5	M20x1,5	52,5
50-200/1.5R	65	115	145	185	16	4	-	50	95	125	165	16	410	160	200	148	100	296	780	317	590	350	390	300	750	M25x1,5	M20x1,5	64,0
50-200/1.5	65	115	145	185	16	4	-	50	95	125	165	16	410	160	200	148	100	296	780	317	590	350	390	300	750	M25x1,5	M20x1,5	64,0
50-200/2.2	65	115	145	185	16	4	-	50	95	125	165	16	410	160	200	155	100	296	829	366	590	350	390	300	750	M25x1,5	M20x1,5	70,0
65-125/0.55	80	134	160	200	18	8	4	65	115	145	185	16	390	160	180	139	100	254	735	272	510	350	390	300	670	M25x1,5	M20x1,5	48,5
65-125/0.75	80	134	160	200	18	8	4	65	115	145	185	16	390	160	180	139	100	254	735	272	510	350	390	300	670	M25x1,5	M20x1,5	48,5
65-125/1.1	80	134	160	200	18	8	4	65	115	145	185	16	410	160	180	148	100	254	780	317	590	350	390	300	750	M25x1,5	M20x1,5	56,0
65-160/1.1	80	134	160	200	18	8	4	65	115	145	185	16	410	160	200	148	100	296	780	317	590	350	390	300	750	M25x1,5	M20x1,5	62,5
65-160/1.5	80	134	160	200	18	8	4	65	115	145	185	16	410	160	200	148	100	296	780	317	590	350	390	300	750	M25x1,5	M20x1,5	63,5
65-160/2.2	80	134	160	200	18	8	4	65	115	145	185	16	410	160	200	155	100	296	829	366	590	350	390	300	750	M25x1,5	M20x1,5	71,5
65-200/2.2R	80	134	160	200	18	8	4	65	115	145	185	16	455	180	225	155	100	296	829	366	590	380	420	330	750	M25x1,5	M20x1,5	74,0
65-200/2.2	80	134	160	200	18	8	4	65	115	145	185	16	455	180	225	155	100	296	829	366	590	380	420	330	750	M25x1,5	M20x1,5	74,0
65-200/3	80	134	160	200	18	8	4	65	115	145	185	16	455	180	225	155	100	296	829	366	590	380	420	330	750	M25x1,5	M20x1,5	77,5

[1] Standard
[2] Sur demande

SÉRIE 3 - 3L (4 PÔLES)

ÉLECTROPOMPES CENTRIFUGES NORMALISÉES CONFORMÉMENT À LA NORME EN 733 (ANCIENNEMENT DIN 24255)

3LP4 65-250, 80

4 pôles

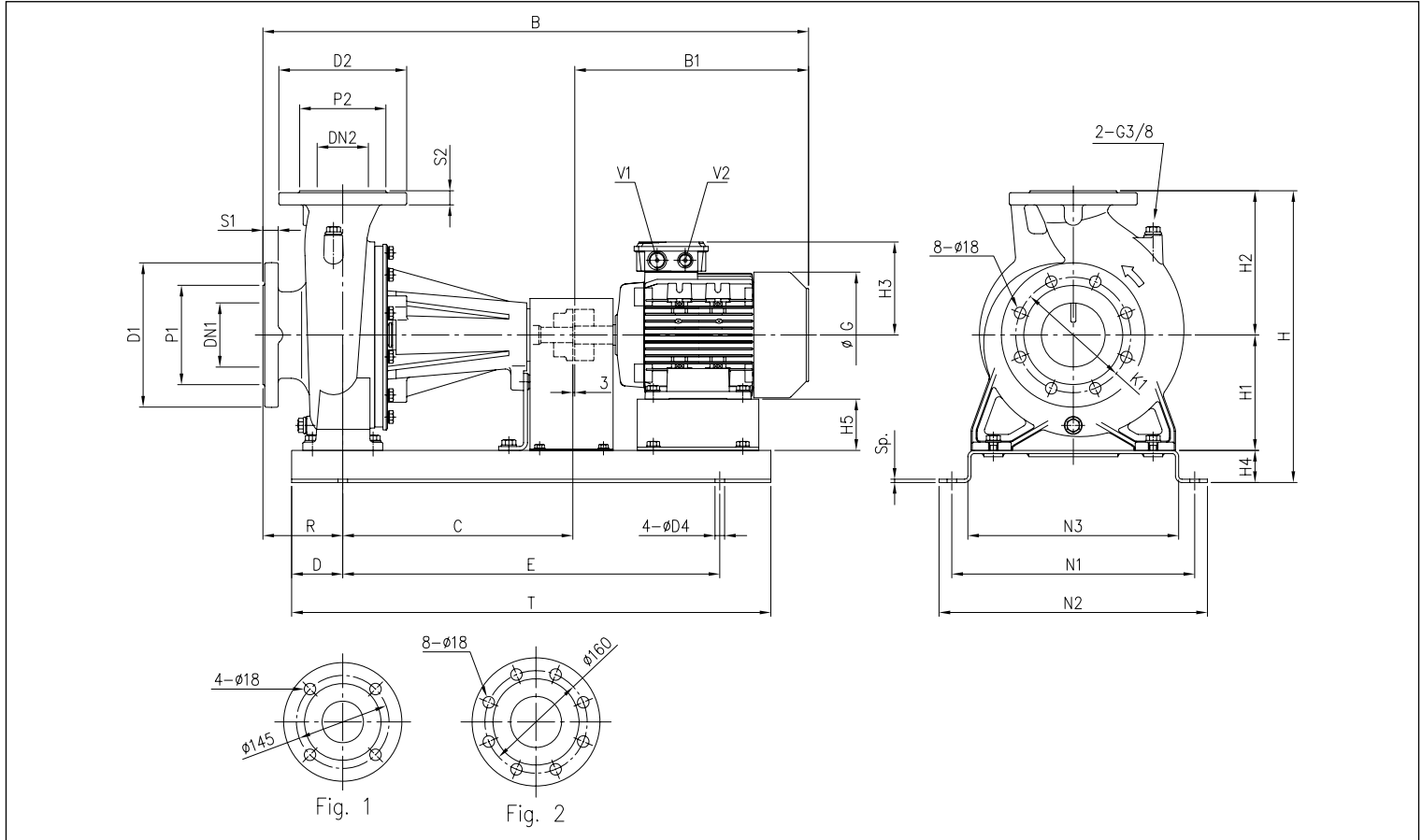


TABLEAU DES DIMENSIONS

Modèle	Dimensions [mm]																							Poids [kg]							
	DN1	P1	D1	S1	DN2	P2	D2	S2	H	H1	H2	H3	H4	H5	R	N1	N2	N3	B	B1	C	D	G		E	T	D4	Ép.	V1	V2	
65-250/4	80	135	200	22	65	Fig. 1	120	185	20	510	200	250	171	60	88	100	510	570	440	961	388	470	100	225	760	960	19	8	M25x1,5	M20x1,5	113,5
65-250/5.5	80	135	200	22	65	Fig. 1	120	185	20	510	200	250	198	60	68	100	510	570	440	1015	442	470	100	248	760	960	19	8	M32x1,5	M32x1,5	130,0
80-160/1.5	100	155	225	24	80	Fig. 2	135	200	22	455	180	225	148	50	90	125	380	420	330	805	317	360	80	180	590	750	15	5	M25x1,5	M20x1,5	80,0
80-160/2.2R	100	155	225	24	80	Fig. 2	135	200	22	455	180	225	155	50	80	125	380	420	330	854	366	360	80	196	590	750	15	5	M25x1,5	M20x1,5	86,0
80-160/2.2	100	155	225	24	80	Fig. 2	135	200	22	455	180	225	155	50	80	125	380	420	330	854	366	360	80	196	590	750	15	5	M25x1,5	M20x1,5	100,5
80-200/3	100	155	225	24	80	Fig. 2	135	200	22	490	180	250	155	60	80	125	460	520	390	964	366	470	100	196	700	900	19	8	M25x1,5	M20x1,5	109,5
80-200/4R	100	155	225	24	80	Fig. 2	135	200	22	490	180	250	171	60	68	125	460	520	390	986	388	470	100	225	700	900	19	8	M25x1,5	M20x1,5	116,5
80-200/4	100	155	225	24	80	Fig. 2	135	200	22	490	180	250	171	60	68	125	460	520	390	986	388	470	100	225	700	900	19	8	M25x1,5	M20x1,5	117,0
80-250/5.5R	100	155	225	24	80	Fig. 2	135	200	22	540	200	280	198	60	68	125	510	570	440	1040	442	470	100	248	760	960	19	8	M32x1,5	M32x1,5	134,0
80-250/5.5	100	155	225	24	80	Fig. 2	135	200	22	540	200	280	198	60	68	125	510	570	440	1040	442	470	100	248	760	960	19	8	M32x1,5	M32x1,5	134,5
80-250/7.5	100	155	225	24	80	Fig. 2	135	200	22	540	200	280	198	60	68	125	510	570	440	1080	482	470	100	248	760	960	19	8	M32x1,5	M32x1,5	143,5

SÉRIE 3 - 3L (4 PÔLES)

ÉLECTROPOMPES CENTRIFUGES NORMALISÉES CONFORMÉMENT À LA NORME EN 733 (ANCIENNEMENT DIN 24255)

3(L)PF4 32, 40, 50, 65

4 pôles

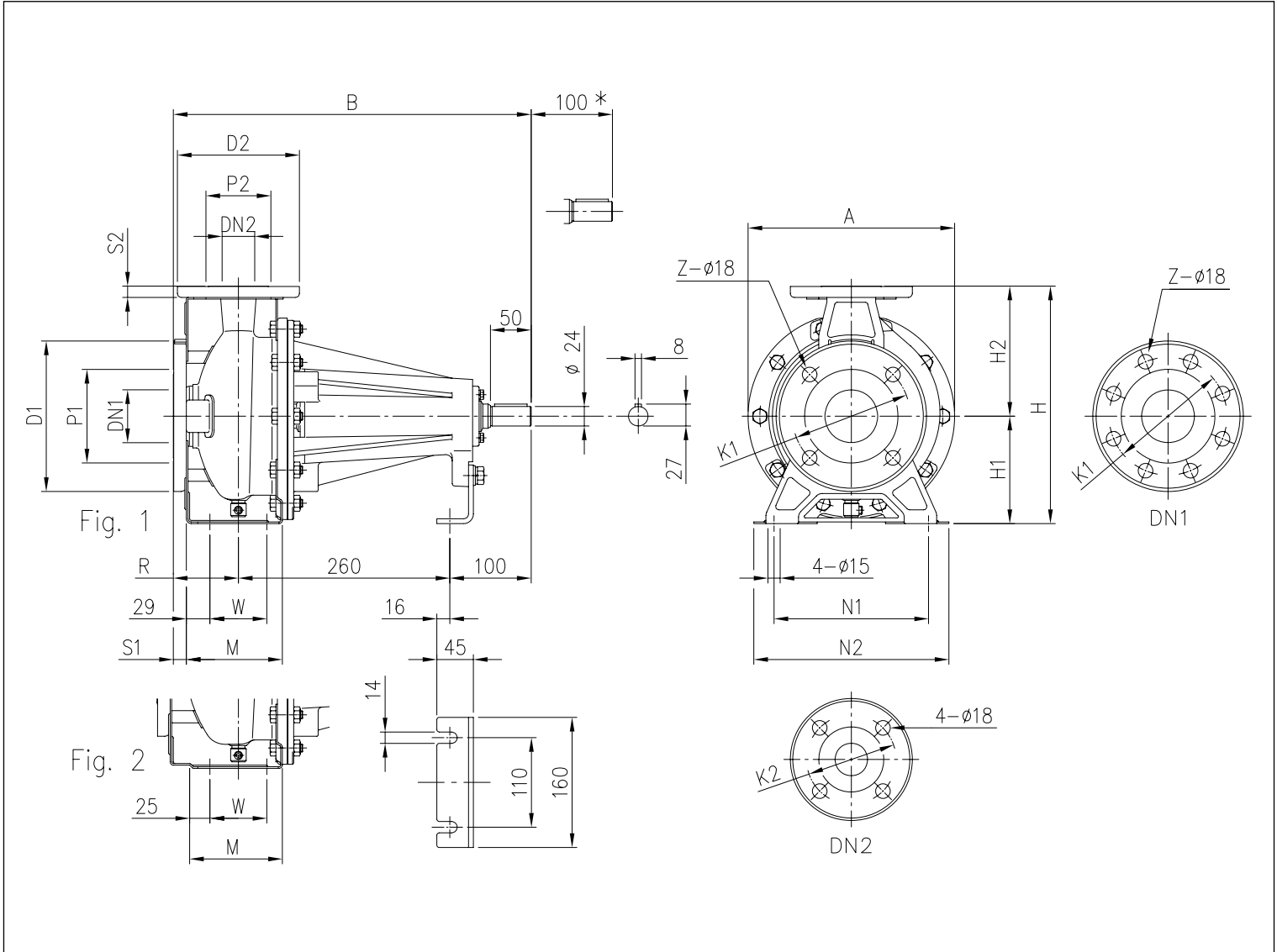


TABLEAU DES DIMENSIONS

Modèle	Fig.	DN1	P1	K1	D1	S1	Z		DN2	P2	Dimensions [mm]				H	H1	H2	M	N1	N2	R	W	A	B	Poids [kg]
							[1]	[2]			K2	D2	S2												
32-125	1	50	95	125	165	16	4	-	32	75	100	140	14	252	112	140	114	140	190	80	70	213	440	17,0	
32-160	1	50	95	125	165	16	4	-	32	75	100	140	14	292	132	160	118	190	240	80	70	254	440	19,0	
32-200	1	50	95	125	165	16	4	-	32	75	100	140	14	340	160	180	119	190	240	80	70	296	440	27,0	
40-125	1	65	115	145	185	16	4	-	40	80	110	150	14	252	112	140	114	160	210	80	70	213	440	17,0	
40-160	1	65	115	145	185	16	4	-	40	80	110	150	14	292	132	160	118	190	240	80	70	254	440	19,0	
40-200	2	65	115	145	185	16	4	-	40	80	110	150	14	340	160	180	115	212	265	100	70	296	460	27,0	
50-125	2	65	115	145	185	16	4	-	50	95	125	165	16	292	132	160	114	190	240	100	70	254	460	19,0	
50-160	2	65	115	145	185	16	4	-	50	95	125	165	16	340	160	180	115	212	265	100	70	296	460	28,0	
50-200	2	65	115	145	185	16	4	-	50	95	125	165	16	360	160	200	115	212	265	100	70	296	460	27,0	
65-125	2	80	134	160	200	18	8	4	65	115	145	185	16	340	160	180	140	212	280	100	95	254	460	28,0	
65-160	2	80	134	160	200	18	8	4	65	115	145	185	16	360	160	200	140	212	280	100	95	296	460	29,0	
65-200	2	80	134	160	200	18	8	4	65	115	145	185	16	405	180	225	140	250	320	100	95	296	460	30,0	

[1] Standard
[2] Sur demande

* Espace où il est possible de démonter la pompe avec une entretoise d'accouplement sans démonter le moteur.

SÉRIE 3 - 3L (4 PÔLES)

ÉLECTROPOMPES CENTRIFUGES NORMALISÉES CONFORMÉMENT À LA NORME EN 733 (ANCIENNEMENT DIN 24255)

3LPF4 65-250, 80

4 pôles

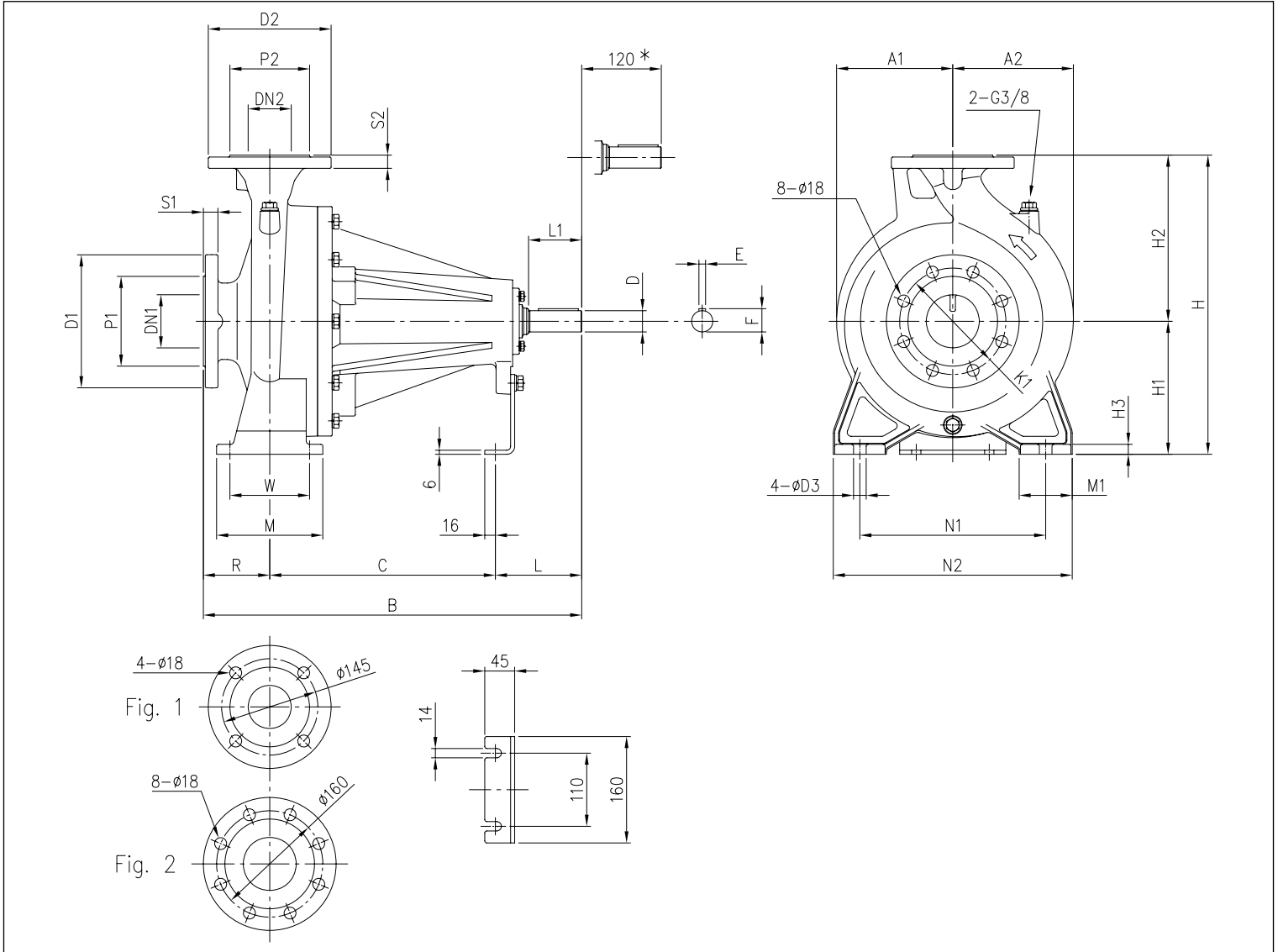


TABLEAU DES DIMENSIONS

Modèle	Dimensions [mm]																								Poids [kg]					
	DN1	P1	K1	D1	S1	DN2	P2	D2	S2	H	H1	H2	H3	R	W	N1	N2	M	M1	L	L1	D	D3	E		F	A1	A2	B	C
65-250	80	135	160	200	22	65 Fig. 1	120	185	20	450	200	250	15	100	120	280	360	160	80	130	80	32	19	10	35	175	182	570	340	82,0
80-160	100	155	180	225	24	80 Fig. 2	135	200	22	405	180	225	13	125	95	250	320	125	65	100	50	24	15	8	27	147	173	485	260	56,0
80-200	100	155	180	225	24	80 Fig. 2	135	200	22	430	180	250	13	125	95	280	345	125	65	130	80	32	15	10	35	175	182	595	340	83,0
80-250	100	155	180	225	24	80 Fig. 2	135	200	22	480	200	280	15	125	120	315	400	160	80	130	80	32	19	10	35	175	192	595	340	84,0

* Espace où il est possible de démonter la pompe avec une entretoise d'accouplement sans démonter le moteur.

SÉRIE 3 - 3L (4 PÔLES)

ÉLECTROPOMPES CENTRIFUGES NORMALISÉES CONFORMÉMENT À LA NORME EN 733 (ANCIENNEMENT DIN 24255)

Joint pour série 3(L)S4

4 Pôles

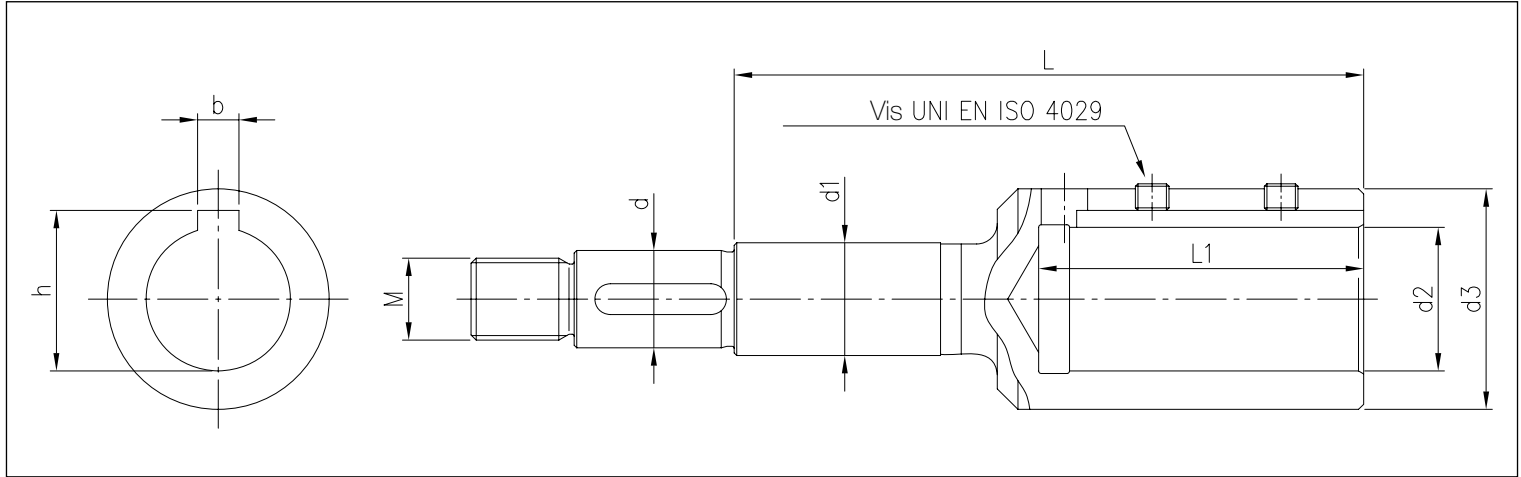


TABLEAU DES DIMENSIONS

Modèle	[HP]	[kW]	Grand. moteur	Dimensions [mm]									
				d	d1	d2	d3	M	L	L1	b	h	Vis
32-125/0.25	0,33	0,25	71	19	22	14	28	M16x1,5	88	33	5	16,3	M5x6
32-160/0.37R	0,5	0,37	71	19	22	14	28	M16x1,5	88	33	5	16,3	M5x6
32-160/0.37	0,5	0,37	71	19	22	14	28	M16x1,5	88	33	5	16,3	M5x6
32-200/0.55R	0,75	0,55	80	19	22	19	33	M16x1,5	98	43	6	21,8	M6x6
32-200/0.55	0,75	0,55	80	19	22	19	33	M16x1,5	98	43	6	21,8	M6x6
32-200/0.75	1	0,75	80	19	22	19	33	M16x1,5	98	43	6	21,8	M6x6
40-125/0.37R	0,5	0,37	71	19	22	14	28	M16x1,5	88	33	5	16,3	M5x6
40-125/0.37	0,5	0,37	71	19	22	14	28	M16x1,5	88	33	5	16,3	M5x6
40-160/0.55R	0,75	0,55	80	19	22	19	33	M16x1,5	98	43	6	21,8	M6x6
40-160/0.55	0,75	0,55	80	19	22	19	33	M16x1,5	98	43	6	21,8	M6x6
40-200/1.1R	1,5	1,1	90	19	22	24	39	M16x1,5	110	53	8	27,3	M8x8
40-200/1.1	1,5	1,1	90	19	22	24	39	M16x1,5	110	53	8	27,3	M8x8
40-200/1.5	2	1,5	90	19	22	24	39	M16x1,5	110	53	8	27,3	M8x8
50-125/0.55R	0,75	0,55	80	19	22	19	33	M16x1,5	98	43	6	21,8	M6x6
50-125/0.55	0,75	0,55	80	19	22	19	33	M16x1,5	98	43	6	21,8	M6x6
50-160/1.1R	1,5	1,1	90	19	22	24	39	M16x1,5	110	53	8	27,3	M8x8
50-160/1.1	1,5	1,1	90	19	22	24	39	M16x1,5	110	53	8	27,3	M8x8
50-200/1.5R	2	1,5	90	19	22	24	39	M16x1,5	110	53	8	27,3	M8x8
50-200/1.5	2	1,5	90	19	22	24	39	M16x1,5	110	53	8	27,3	M8x8
50-200/2.2	3	2,2	100	22	22	28	43	M18x1,5	153	63	8	31,3	M8x8
65-125/0.55	0,75	0,55	80	19	22	19	33	M16x1,5	98	43	6	21,8	M6x6
65-125/0.75	1	0,75	80	19	22	19	33	M16x1,5	98	43	6	21,8	M6x6
65-125/1.1	1,5	1,1	90	19	22	24	39	M16x1,5	110	53	8	27,3	M8x8
65-160/1.1	1,5	1,1	90	19	22	24	39	M16x1,5	110	53	8	27,3	M8x8
65-160/1.5	2	1,5	90	19	22	24	39	M16x1,5	110	53	8	27,3	M8x8
65-160/2.2	3	2,2	100	19	22	28	43	M16x1,5	122	63	8	31,3	M8x8
65-200/2.2R	3	2,2	100	19	22	28	43	M16x1,5	122	63	8	31,3	M8x8
65-200/2.2	3	2,2	100	19	22	28	43	M16x1,5	122	63	8	31,3	M8x8
65-200/3	4	3	100	19	22	28	43	M16x1,5	122	63	8	31,3	M8x8
65-250/4	5,5	4	112	24	30	28	43	M20x1,5	128	63	8	31,3	M8x8
65-250/5.5	7,5	5,5	132	24	30	38	58	M20x1,5	151	84	10	41,3	M8x8
80-160/1.5	2	1,5	90	19	22	24	39	M16x1,5	110	53	8	27,3	M8x8
80-160/2.2R	3	2,2	100	19	22	28	43	M16x1,5	122	63	8	31,3	M8x8
80-160/2.2	3	2,2	100	19	22	28	43	M16x1,5	122	63	8	31,3	M8x8
80-200/3	4	3	100	24	30	28	43	M20x1,5	128	63	8	31,3	M8x8
80-200/4R	5,5	4	112	24	30	28	43	M20x1,5	128	63	8	31,3	M8x8
80-200/4	5,5	4	112	24	30	28	43	M20x1,5	128	63	8	31,3	M8x8
80-250/5.5R	7,5	5,5	132	24	30	38	58	M20x1,5	151	84	10	41,3	M8x8
80-250/5.5	7,5	5,5	132	24	30	38	58	M20x1,5	151	84	10	41,3	M8x8
80-250/7.5	10	7,5	132	24	30	38	58	M20x1,5	151	84	10	41,3	M8x8

SÉRIE 3 - 3L (4 PÔLES)

ÉLECTROPOMPES CENTRIFUGES NORMALISÉES CONFORMÉMENT À LA NORME EN 733 (ANCIENNEMENT DIN 24255)

Joint pour série 3(L)P4

4 Pôles

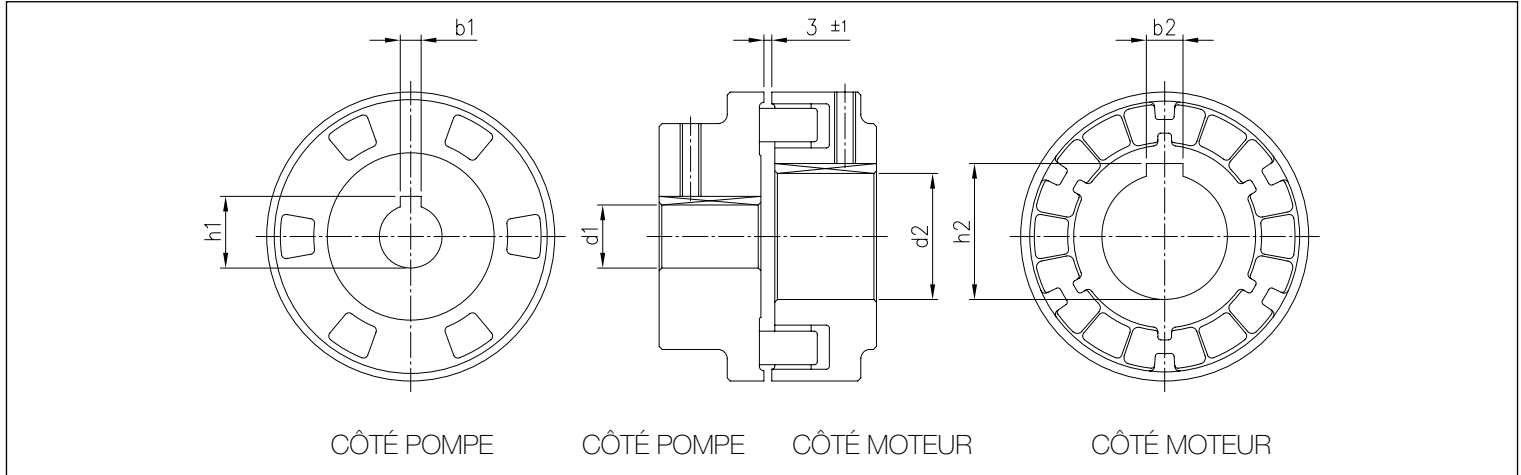


TABLEAU DES DIMENSIONS

Modèle	[HP]	[kW]	Grand. moteur	Dimensions [mm]					
				d1	b1	h1	d2	b2	h2
32-125/0.25	0,33	0,25	71	24	8	27,3	14	5	16,3
32-160/0.37R	0,5	0,37	71	24	8	27,3	14	5	16,3
32-160/0.37	0,5	0,37	71	24	8	27,3	14	5	16,3
32-200/0.55R	0,75	0,55	80	24	8	27,3	19	6	21,8
32-200/0.55	0,75	0,55	80	24	8	27,3	19	6	21,8
32-200/0.75	1	0,75	80	24	8	27,3	19	6	21,8
40-125/0.37R	0,5	0,37	71	24	8	27,3	14	5	16,3
40-125/0.37	0,5	0,37	71	24	8	27,3	14	5	16,3
40-160/0.55R	0,75	0,55	80	24	8	27,3	19	6	21,8
40-160/0.55	0,75	0,55	80	24	8	27,3	19	6	21,8
40-200/1.1R	1,5	1,1	90	24	8	27,3	24	8	27,3
40-200/1.1	1,5	1,1	90	24	8	27,3	24	8	27,3
40-200/1.5	2	1,5	90	24	8	27,3	24	8	27,3
50-125/0.55R	0,75	0,55	80	24	8	27,3	19	6	21,8
50-125/0.55	0,75	0,55	80	24	8	27,3	19	6	21,8
50-160/1.1R	1,5	1,1	90	24	8	27,3	24	8	27,3
50-160/1.1	1,5	1,1	90	24	8	27,3	24	8	27,3
50-200/1.5R	2	1,5	90	24	8	27,3	24	8	27,3
50-200/1.5	2	1,5	90	24	8	27,3	24	8	27,3
50-200/2.2	3	2,2	100	24	8	27,3	28	8	31,3
65-125/0.55	0,75	0,55	80	24	8	27,3	19	6	21,8
65-125/0.75	1	0,75	80	24	8	27,3	19	6	21,8
65-125/1.1	1,5	1,1	90	24	8	27,3	24	8	27,3
65-160/1.1	1,5	1,1	90	24	8	27,3	24	8	27,3
65-160/1.5	2	1,5	90	24	8	27,3	24	8	27,3
65-160/2.2	3	2,2	100	24	8	27,3	28	8	31,3
65-200/2.2R	3	2,2	100	24	8	27,3	28	8	31,3
65-200/2.2	3	2,2	100	24	8	27,3	28	8	31,3
65-200/3	4	3	100	24	8	27,3	28	8	31,3
65-250/4	5,5	4	112	32	10	35,3	28	8	31,3
65-250/5.5	7,5	5,5	132	32	10	35,3	38	10	41,3
80-160/1.5	2	1,5	90	24	8	27,3	24	8	27,3
80-160/2.2R	3	2,2	100	24	8	27,3	28	8	31,3
80-160/2.2	3	2,2	100	24	8	27,3	28	8	31,3
80-200/3	4	3	100	32	10	35,3	28	8	31,3
80-200/4R	5,5	4	112	32	10	35,3	28	8	31,3
80-200/4	5,5	4	112	32	10	35,3	28	8	31,3
80-250/5.5R	7,5	5,5	132	32	10	35,3	38	10	41,3
80-250/5.5	7,5	5,5	132	32	10	35,3	38	10	41,3
80-250/7.5	10	7,5	132	32	10	35,3	38	10	41,3

Les informations contenues dans la présente publication ne doivent pas être considérées comme contraignantes. La société EBARA Pumps Europe S.p.A. se réserve le droit d'y apporter sans préavis les modifications qu'elle juge les plus opportunes.

SÉRIE 3 - 3L (4 PÔLES)

ÉLECTROPOMPES CENTRIFUGES NORMALISÉES CONFORMÉMENT À LA NORME EN 733 (ANCIENNEMENT DIN 24255)

VUE EN COUPE SÉRIE 3 (L)M4 32, 40, 50, 65

4 pôles

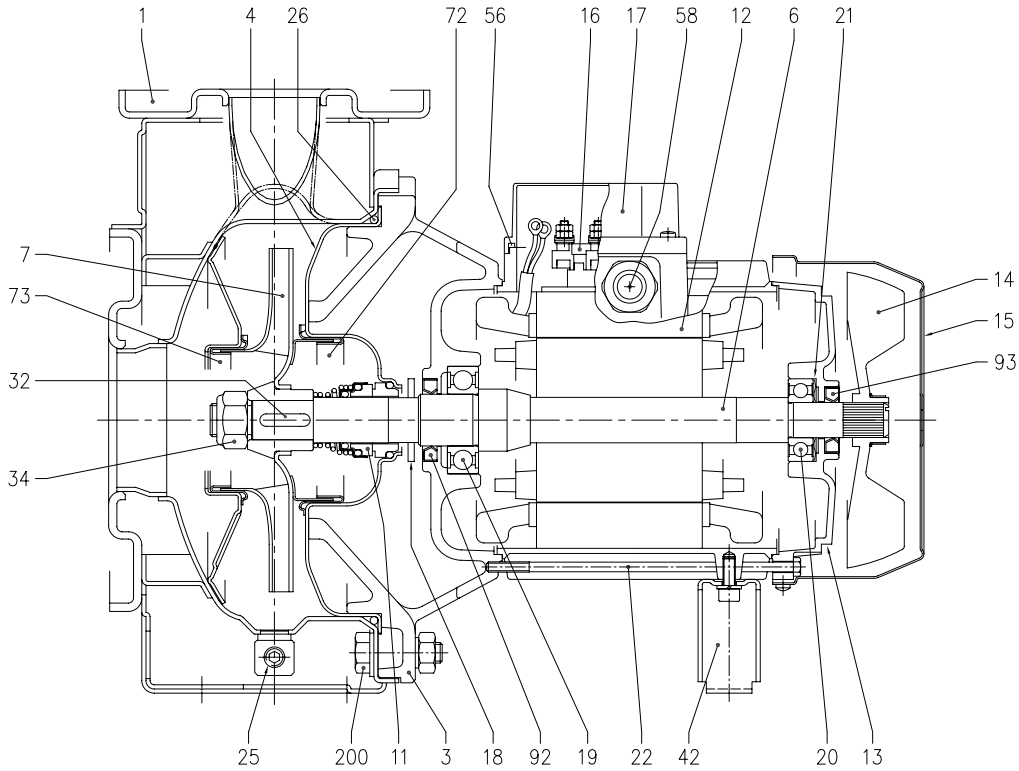


TABLEAU DES MATERIAUX

Réf.	Composant	Matériau	
		3M4	3LM4
001	Corps de pompe	EN 1.4301 (AISI 304)	EN 1.4404 (AISI 316L)
003	Support moteur	Fonte EN-GJL-200-EN 1561	
004	Disque porte-garniture	EN 1.4301 (AISI 304)	EN 1.4404 (AISI 316L)
006	Arbre du rotor (partie en contact avec le liquide)	EN 1.4301 (AISI 304)	EN 1.4404 (AISI 316L)
007	Roue	32, 40, 50 65-125/160/200	EN 1.4401 (AISI 316) EN 1.4404 (AISI 316L)
011	Garniture mécanique	Carbone/Céramique/NBR	SiC/SiC/FPM
012	Caisse moteur	-	
013	Couvercle moteur	Aluminium	
014	Ventilateur	Polyamide	
015	Protège ventilateur	Fe P04 acier zingué	
016	Bornier	-	
017	Couvre bornier	Aluminium (version triphasée)	
018	Rondelle pare-gouttes	NBR	-
019	Roulement (côté pompe)	-	
020	Roulement (côté moteur)	-	
021	Anneau de compensation	Acier C70	
022	Tirant	Fe 42 acier zingué	
025	Bouchon de vidange	EN 1.4401 (AISI 316) / PTFE	
026	Bague OR	NBR	FPM
032	Langnette	EN 1.4401 (AISI 316)	
034	Écrou roue	EN 1.4301 (AISI 304)	EN 1.4404 (AISI 316L)
042	Pied	Aluminium/Acier zingué	
056	Joint couvre bornier	NBR	
058	Presse-étoupe	-	
072	Anneau d'arasement [1]	EN 1.4301 (AISI 304)	EN 1.4404 (AISI 316L)
073	Anneau d'arasement	EN 1.4301 (AISI 304)	EN 1.4404 (AISI 316L)
092	Bague de retenue	-	-
093	Bague de retenue	-	-
200	Vis (corps pompe)	Acier inox A2 70 classe ISO 3506/1	

[1] = pour les versions 32-200, 40-200, 50-160, 50-200

SÉRIE 3 - 3L (4 PÔLES)

ÉLECTROPOMPES CENTRIFUGES NORMALISÉES CONFORMÉMENT À LA NORME EN 733 (ANCIENNEMENT DIN 24255)

VUE EN COUPE SÉRIE 3LM4 80-160

4 pôles

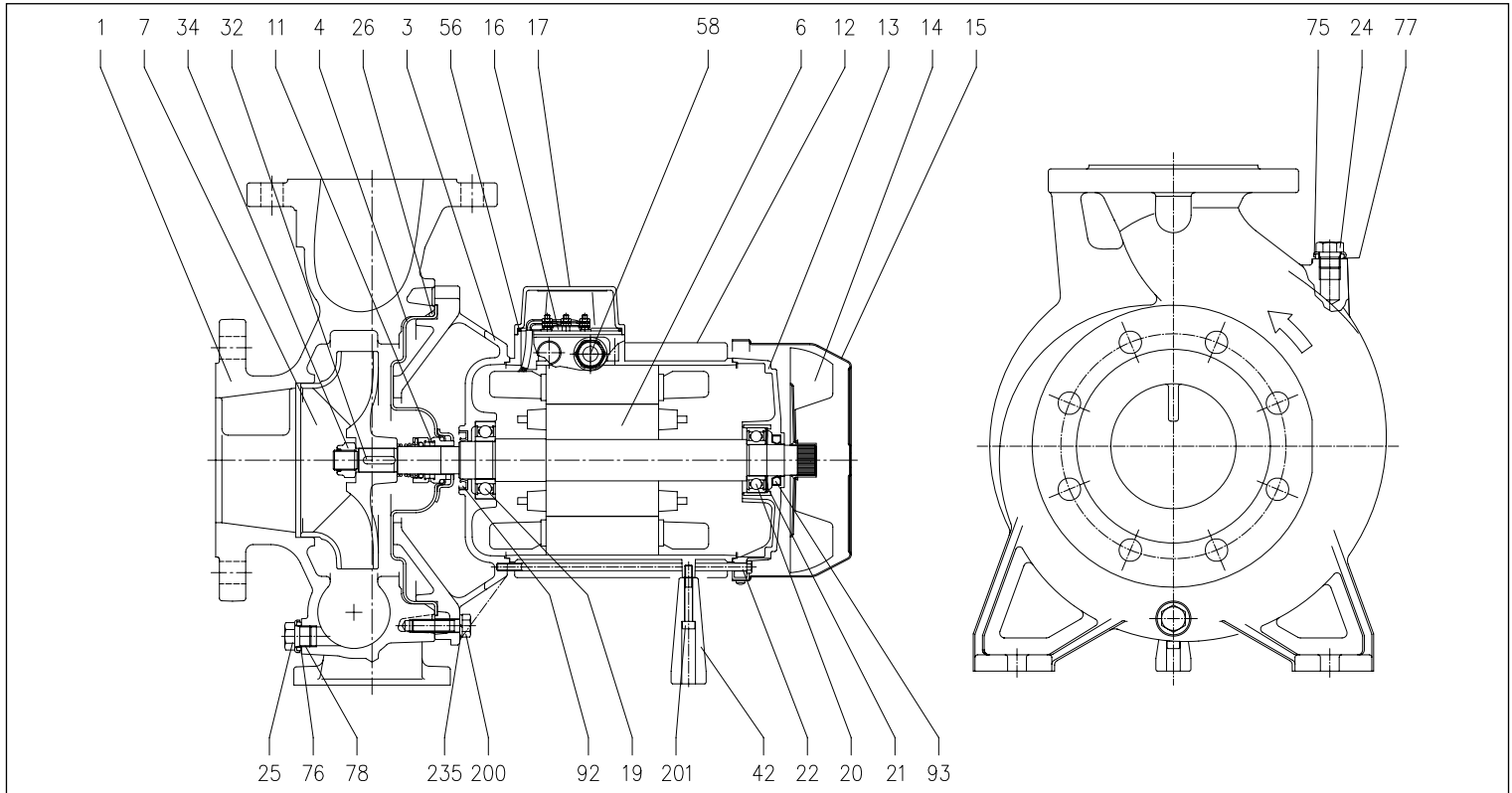


TABLEAU DES MATERIAUX

Réf.	Composant	Matériau	Réf.	Composant	Matériau
001	Corps de pompe	EN 1.4401 (AISI 316)	025	Bouchon de vidange	EN 1.4404 (AISI 316L)
003	Support moteur	Fonte EN-GJL-200-EN 1561	026	Bague OR	FPM
004	Disque porte-garniture	EN 1.4404 (AISI 316L)	032	Languette	EN 1.4404 (AISI 316L)
006	Arbre du rotor	EN 1.4404 (AISI 316L) Partie en contact avec le liquide	034	Écrou roue	EN 1.4404 (AISI 316L)
007	Roue	EN 1.4401 (AISI 316)	042	Pied	Aluminium
011	Garniture mécanique	SiC/SiC/FPM	056	Joint couvre bornier	NBR
012	Caisse moteur	-	058	Presse-étoupe	-
013	Couvercle moteur	Aluminium	075	Rondelle	EN 1.4404 (AISI 316L)
014	Ventilateur	Polyamide	076	Rondelle	EN 1.4404 (AISI 316L)
015	Protège ventilateur	Fe P04 acier zingué	077	Bague OR	FPM
016	Bornier	-	078	Bague OR	
017	Couvre bornier	Aluminium	092	Bague de retenue	-
019	Roulement (côté pompe)	-	093	Bague de retenue	-
020	Roulement (côté moteur)	-	200	Vis (corps pompe)	Acier inoxydable A2-70 classe ISO 3506/1
021	Anneau de compensation	Acier C70	201	Vis du pied	Acier inoxydable A2-70 classe ISO 3506/1
022	Tirant	Fe 42 acier zingué	235	Rondelle	EN 1.4301 (AISI 304)
024	Bouchon de remplissage	EN 1.4404 (AISI 316L)			

Les informations contenues dans la présente publication ne doivent pas être considérées comme contraignantes. La société EBARA Pumps Europe S.p.A. se réserve le droit d'y apporter sans préavis les modifications qu'elle juge les plus opportunes.

SÉRIE 3 - 3L (4 PÔLES)

ÉLECTROPOMPES CENTRIFUGES NORMALISÉES CONFORMÉMENT À LA NORME EN 733 (ANCIENNEMENT DIN 24255)

VUE EN COUPE SÉRIE 3LM4 65-250, 80

4 pôles

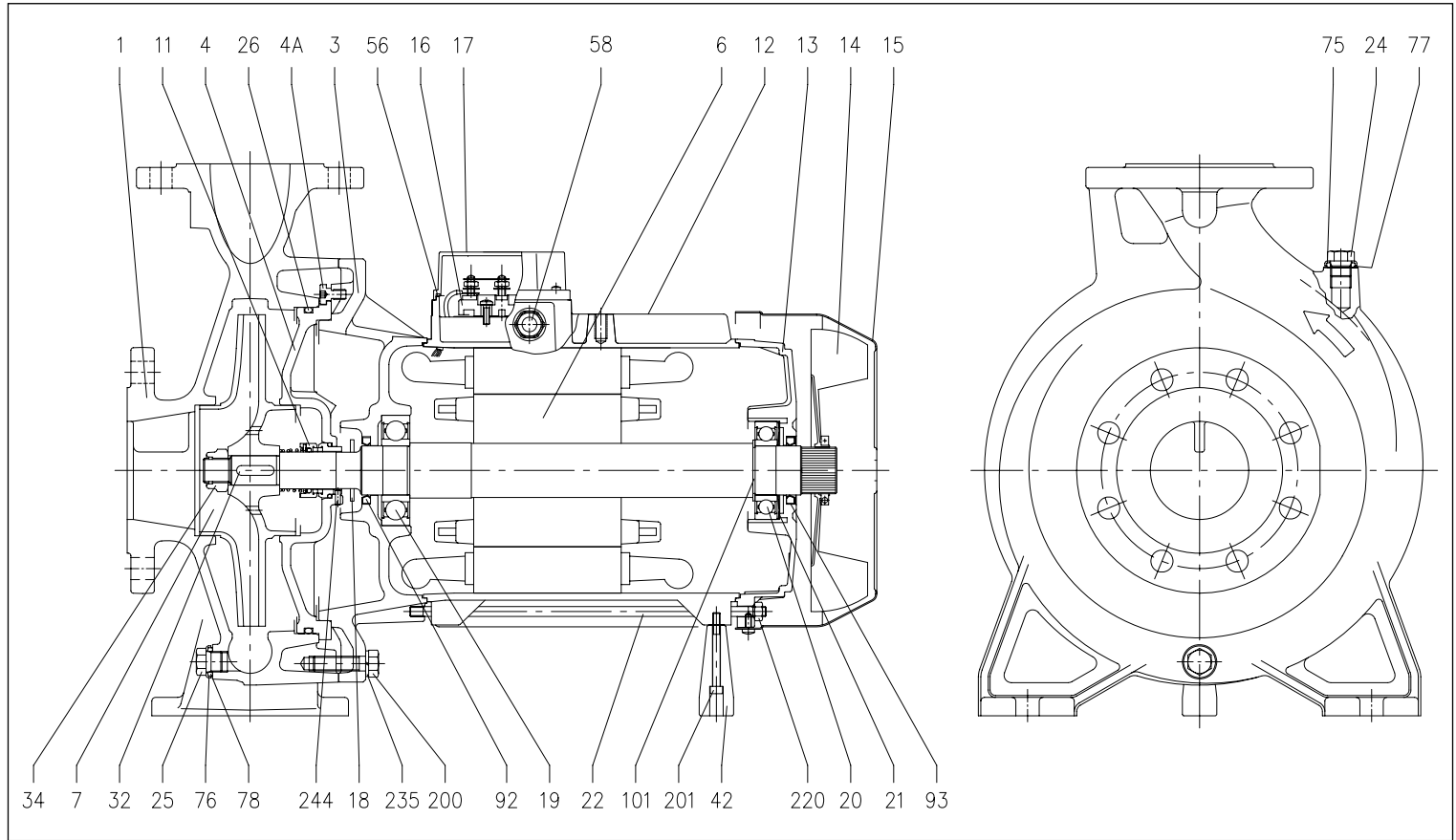


TABLEAU DES MATERIAUX

Réf.	Composant	Matériau	Réf.	Composant	Matériau
001	Corps de pompe	EN 1.4401 (AISI 316)	032	Languette	EN 1.4404 (AISI 316L)
003	Support moteur	Fonte EN-GJL-200-EN 1561	034	Écrou roue	Aluminium
004	Disque porte-garniture	EN 1.4401 (AISI 316)	042	Pied	Aluminium
004A	Vis de disque porte-garniture	EN 1.4301 (AISI 304)	056	Joint couvre bornier	NBR
006	Arbre du rotor	EN 1.4404 (AISI 316L)	058	Presse-étoupe	-
007	Roue	Partie en contact avec le liquide EN 1.4401 (AISI 316)	075	Rondelle	EN 1.4404 (AISI 316L)
011	Garniture mécanique	SIC/SIC/FPM	076	Rondelle	EN 1.4404 (AISI 316L)
012	Caisse moteur	-	077	Bague OR	FPM
013	Couvercle moteur	Aluminium	078	Bague OR	FPM
014	Ventilateur	Polyamide	092	Bague d'étanchéité (3-4 kW, 5,5-7,5 kW)	-
015	Protège ventilateur	Fe P04 acier zingué	093	Bague d'étanchéité (3 kW, 4 kW, 5,5-7,5 kW)	-
016	Bornier	-			
017	Couvre bornier	Aluminium			
018	Rondelle pare-gouttes	NBR			
019	Roulement (côté pompe)	-	101	Bague Seeger (seulement pour 5,5-7,5 kW)	Acier au carbone TC 80
020	Roulement (côté moteur)	-	200	Vis (corps pompe)	Acier inoxydable A2-70 classe ISO 3506/1
021	Anneau de compensation	Acier C70	201	Vis du pied	Acier inoxydable A2-70 classe ISO 3506/1
022	Tirant	Fe 42 acier zingué	220	Boulon pour écrou	Acier zingué
024	Bouchon de remplissage	EN 1.4404 (AISI 316L)	235	Rondelle	EN 1.4301(AISI 304)
025	Bouchon de vidange	EN 1.4404 (AISI 316L)	244	Fiche [1]	EN 1.4301(AISI 304)
026	Bague OR	FPM			

[1] = pas pour les versions H et E

SÉRIE 3 - 3L (4 PÔLES)

ÉLECTROPOMPES CENTRIFUGES NORMALISÉES CONFORMÉMENT À LA NORME EN 733 (ANCIENNEMENT DIN 24255)

VUE EN COUPE SÉRIE 3 (L)S4 32, 40, 50, 65

4 pôles

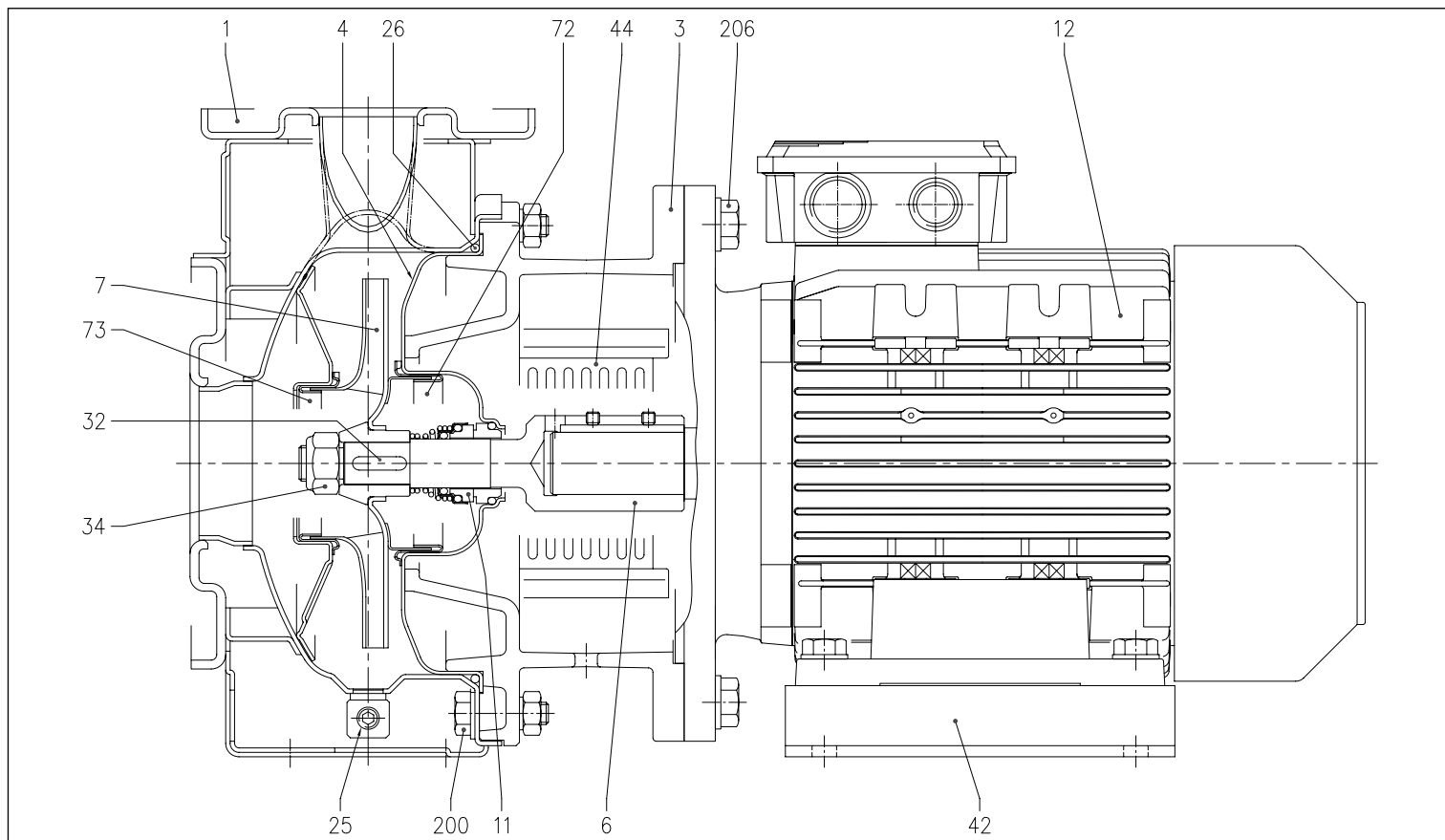


TABLEAU DES MATERIAUX

Réf.	Composant	Matériau	
		3S4	3LS4
001	Corps de pompe	EN 1.4301 (AISI 304)	EN 1.4404 (AISI 316L)
003	Support moteur	Fonte EN-GJL-200-EN 1561	
004	Disque porte-garniture	EN 1.4301 (AISI 304)	EN 1.4404 (AISI 316L)
006	Joint - Partie en contact avec le liquide	EN 1.4301 (AISI 304)	EN 1.4404 (AISI 316L)
007	Roue	32, 40, 50 65-125/160/200	EN 1.4401 (AISI 316)
011	Garniture mécanique	Carbone/Céramique/NBR	SiC/SiC/FPM
012	Moteur	-	
025	Bouchon de vidange	EN 1.4401 (AISI 316) / PTFE	
026	Bague OR	NBR	FPM
032	Langouette	jusqu'à 1 kW	
034	Écrou roue	EN 1.4301 (AISI 304)	EN 1.4401 (AISI 316)
042	Pied	Acier zingué	
044	Protection support	EN 1.4301 (AISI 304)	
072	Anneau d'arasement [1]	pas pour la 65	EN 1.4404 (AISI 316L)
073	Anneau d'arasement	pas pour la 65	EN 1.4404 (AISI 316L)
200	Vis (corps pompe)	Acier inox A2 70 classe ISO 3506/1	
206	Vis	Acier zingué	

[1] = uniquement pour les versions 32-200, 40-200, 50-160, 50-200

SÉRIE 3 - 3L (4 PÔLES)

ÉLECTROPOMPES CENTRIFUGES NORMALISÉES CONFORMÉMENT À LA NORME EN 733 (ANCIENNEMENT DIN 24255)

VUE EN COUPE SÉRIE 3LS4 80-160

4 pôles

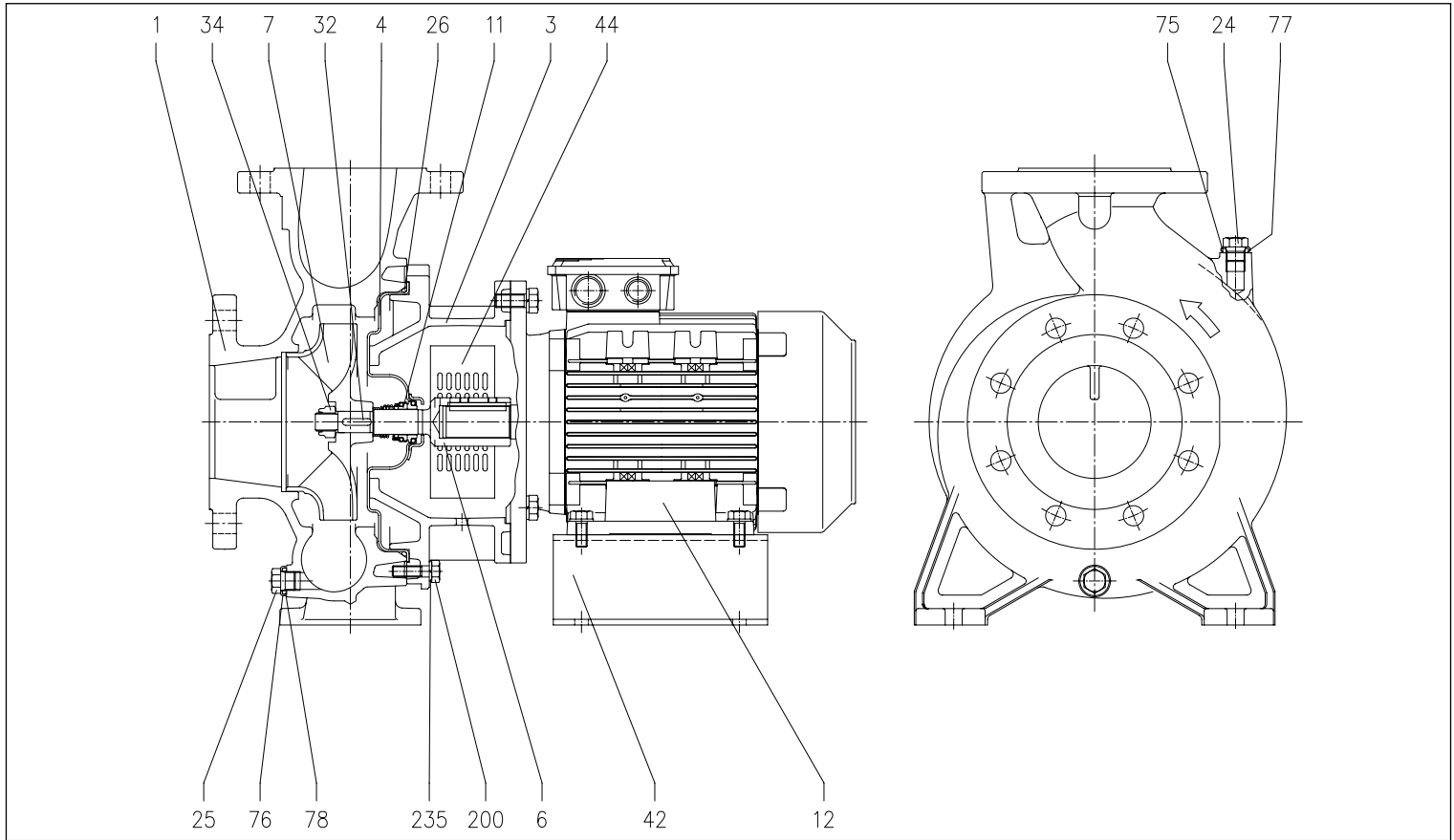


TABLEAU DES MATERIAUX

Réf.	Composant	Matériau	Réf.	Composant	Matériau
001	Corps de pompe	EN 1.4401 (AISI 316)	032	Languette	EN 1.4401 (AISI 316)
003	Support moteur	Fonte EN-GJL-200-EN 1561	034	Écrou roue	EN 1.4404 (AISI 316L)
004	Disque porte-garniture	EN 1.4404 (AISI 316L)	042	Pied	Acier zingué
006	Joint	EN 1.4404 (AISI 316L)	044	Protection support	EN 1.4301 (AISI 304)
007	Rotor	EN 1.4401 (AISI 316)	075	Rondelle	EN 1.4404 (AISI 316L)
011	Garniture mécanique	SIC/SIC/FPM	076	Rondelle	
012	Moteur	-	077	Bague OR	FPM
024	Bouchon de remplissage	EN 1.4404 (AISI 316L)	078	Bague OR	
025	Bouchon de vidange	EN 1.4404 (AISI 316L)	200	Vis (corps pompe)	Acier inoxydable A2-70 classe ISO 3506/1
026	Bague OR	FPM	235	Rondelle	EN 1.4301(AISI 304)

SÉRIE 3 - 3L (4 PÔLES)

ÉLECTROPOMPES CENTRIFUGES NORMALISÉES CONFORMÉMENT À LA NORME EN 733 (ANCIENNEMENT DIN 24255)

VUE EN COUPE SÉRIE 3LS4 65-250, 80

4 pôles

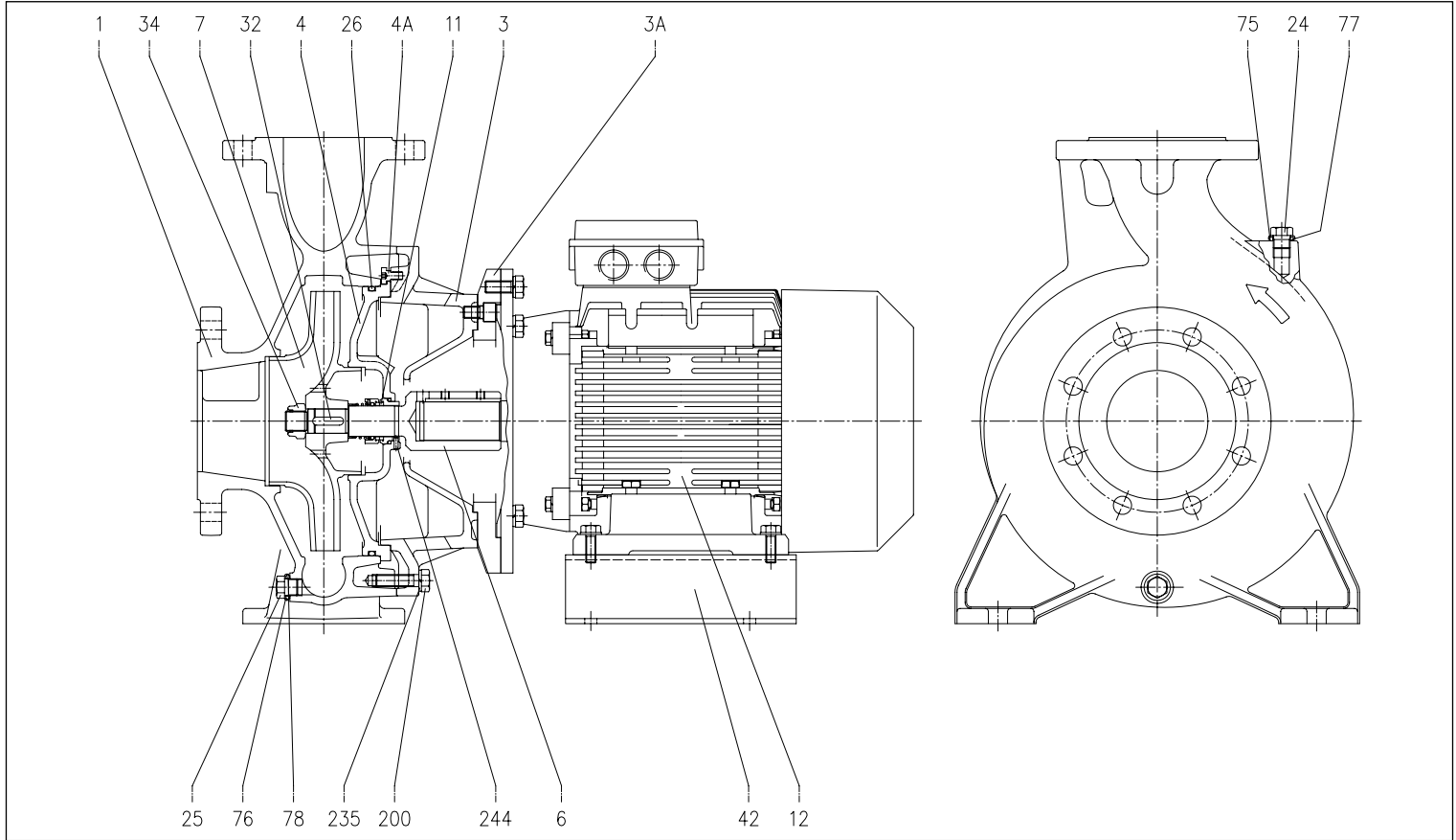


TABLEAU DES MATERIAUX

Réf.	Composant	Matériau	Réf.	Composant	Matériau
001	Corps de pompe	EN 1.4401 (AISI 316)	032	Languette	EN 1.4401 (AISI 316)
003	Support moteur	Fonte EN-GJL-200-EN 1561	034	Écrou roue	EN 1.4404 (AISI 316L)
003A	Bague adaptateur [1]	Fonte EN-GJL-200-EN 1561	042	Pied de moteur	Acier zingué
004	Disque porte-garniture	EN 1.4401 (AISI 316)	075	Rondelle	EN 1.4404 (AISI 316L)
004A	Vis de disque porte-garniture	EN 1.4301(AISI 304)	076	Rondelle	
006	Joint	EN 1.4404 (AISI 316L)	077	Bague OR	FPM
007	Roue	EN 1.4401 (AISI 316)	078	Bague OR	
011	Garniture mécanique	SiC/SiC/FPM	200	Vis (corps pompe)	Acier inoxydable A2-70 classe ISO 3506/1
012	Moteur	-	235	Rondelle	EN 1.4301(AISI 304)
024	Bouchon de remplissage	EN 1.4404 (AISI 316L)	244	Fiche [2]	EN 1.4301(AISI 304)
025	Bouchon de vidange	EN 1.4404 (AISI 316L)			
026	Bague OR	FPM			

[1] = seulement pour 65-250/5,5 kW

[2] = pas pour les versions H et E

SÉRIE 3 - 3L (4 PÔLES)

ÉLECTROPOMPES CENTRIFUGES NORMALISÉES CONFORMÉMENT À LA NORME EN 733 (ANCIENNEMENT DIN 24255)

VUE EN COUPE SÉRIE 3(L)P4 32, 40, 50, 65

4 pôles

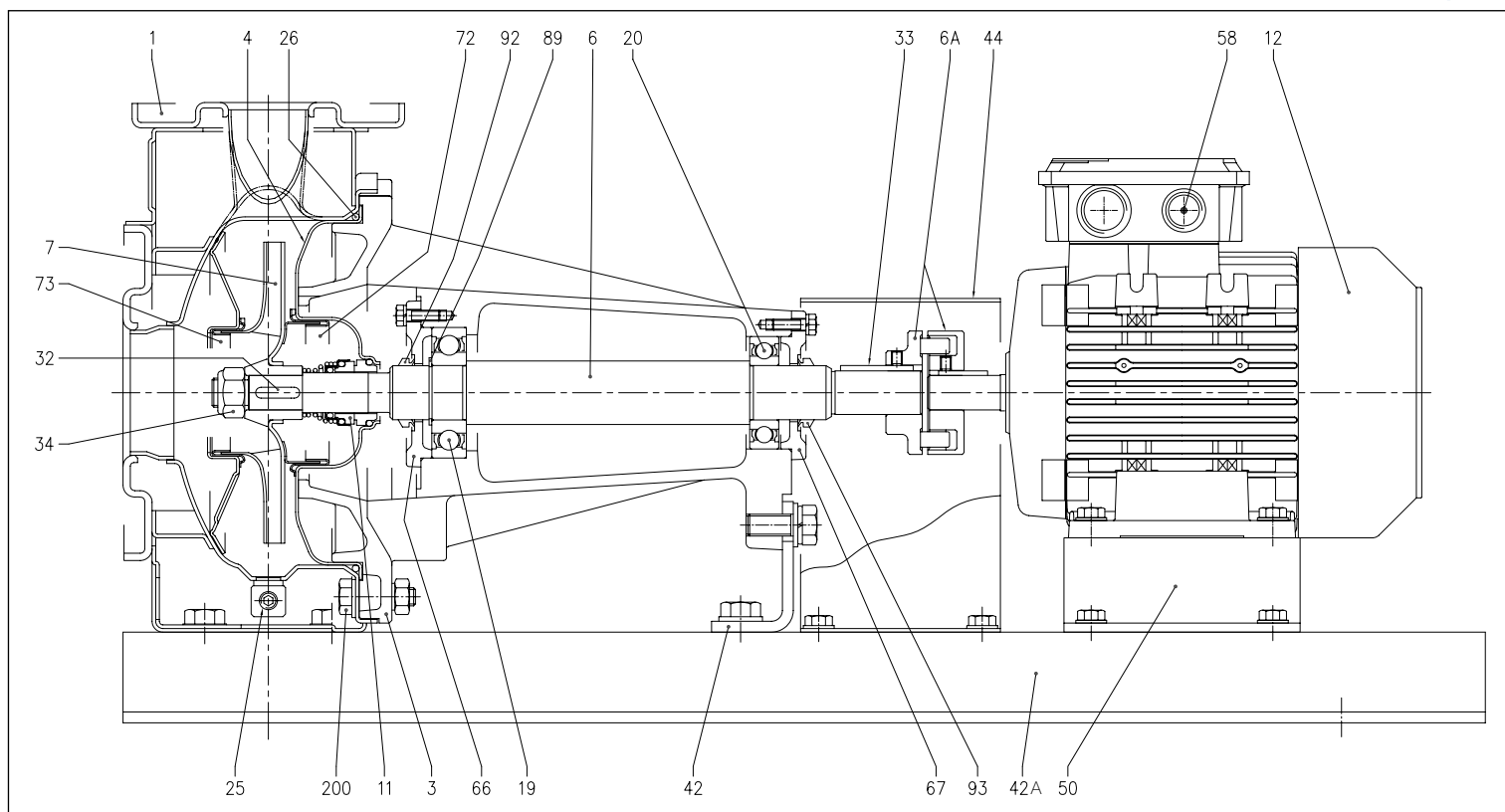


TABLEAU DES MATERIAUX

Réf.	Composant	Matériau		
		3P4	3LP4	
001	Corps de pompe	EN 1.4301 (AISI 304)	EN 1.4404 (AISI 316L)	
003	Support moteur	Fonte EN-GJL-200-EN 1561		
004	Disque porte-garniture	EN 1.4301 (AISI 304)	EN 1.4404 (AISI 316L)	
006	Arbre- Partie en contact avec le liquide	EN 1.4301 (AISI 304)	EN 1.4404 (AISI 316L)	
006A	Joint	Fonte EN-GJL-250-EN 1561		
007	Roue	32, 40, 50 65-125/160/200	EN 1.4301 (AISI 304)	EN 1.4404 (AISI 316L)
011	Garniture mécanique	Carbone/Céramique/NBR		
012	Moteur	-		
019	Roulement (côté pompe)	-		
020	Roulement (côté moteur)	-		
025	Bouchon de vidange	EN 1.4401 (AISI 316) / PTFE		
026	Bague OR	NBR	FPM	
032	Languette	EN 1.4401 (AISI 316)		
033	Languette	C 40		
034	Écrou roue	EN 1.4301 (AISI 304)	EN 1.4404 (AISI 316L)	
042	Pied	Acier zingué		
042A	Embase	Fe 37 acier zingué		
044	Bande d'étanchéité	Acier zingué		
050	Pied	Acier zingué		
058	Presse-étoupe	-		
066	Couvercle support	Fonte EN-GJL-250-EN 1561		
067	Couvercle support	Fonte EN-GJL-250-EN 1561		
072	Anneau d'araselement [1]	pas pour la 65 EN 1.4301 (AISI 304)	EN 1.4404 (AISI 316L)	
073	Anneau d'araselement	pas pour la 65 EN 1.4301 (AISI 304)	EN 1.4404 (AISI 316L)	
089	Bague Seeger	Acier au carbone TC 80		
092	Bague de retenue	-		
093	Bague de retenue	-		
200	Vis (corps pompe)	Acier inox A2 70 classe ISO 3506/1		

[1] = pour les versions : 32-200/3, 32-200/4, 32-200/5.5, 40-200/5.5, 40-200/5.5, 40-200/7.5, 40-200/11, 50-160/5.5, 50-160/7.5, 50-200/9.2, 50-200/11, 50-200/15

SÉRIE 3 - 3L (4 PÔLES)

ÉLECTROPOMPES CENTRIFUGES NORMALISÉES CONFORMÉMENT À LA NORME EN 733 (ANCIENNEMENT DIN 24255)

VUE EN COUPE SÉRIE 3LP4 80-160

4 pôles

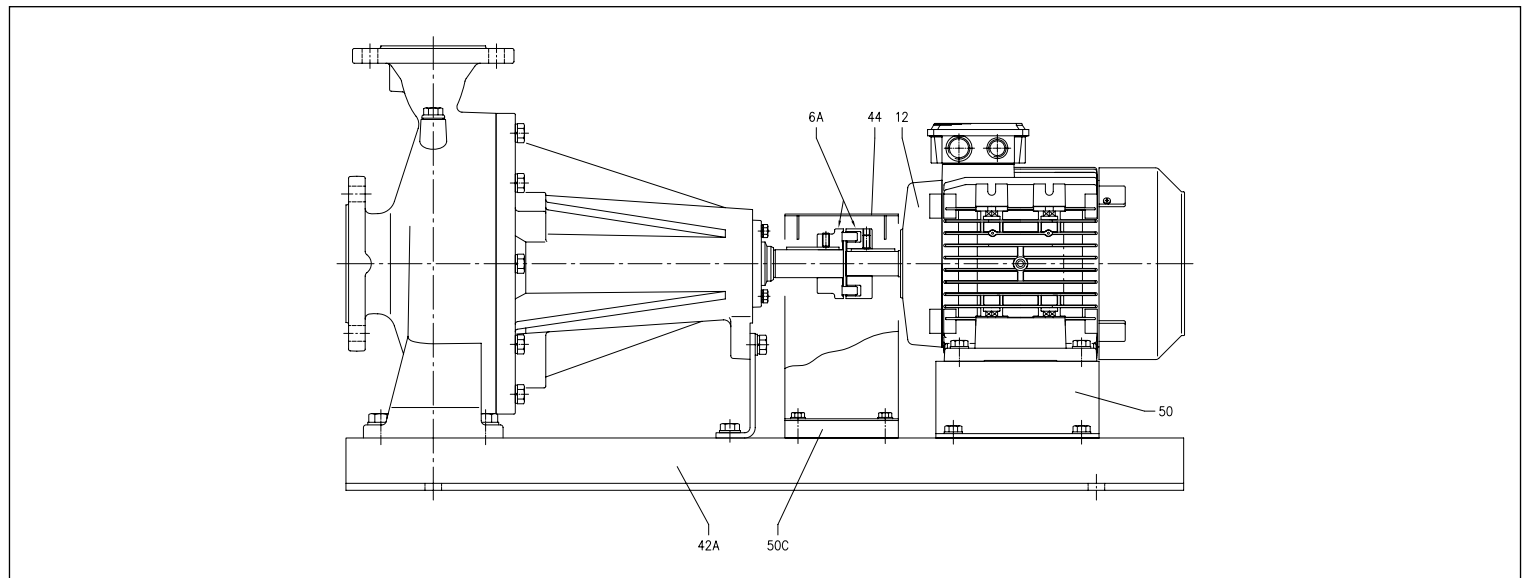
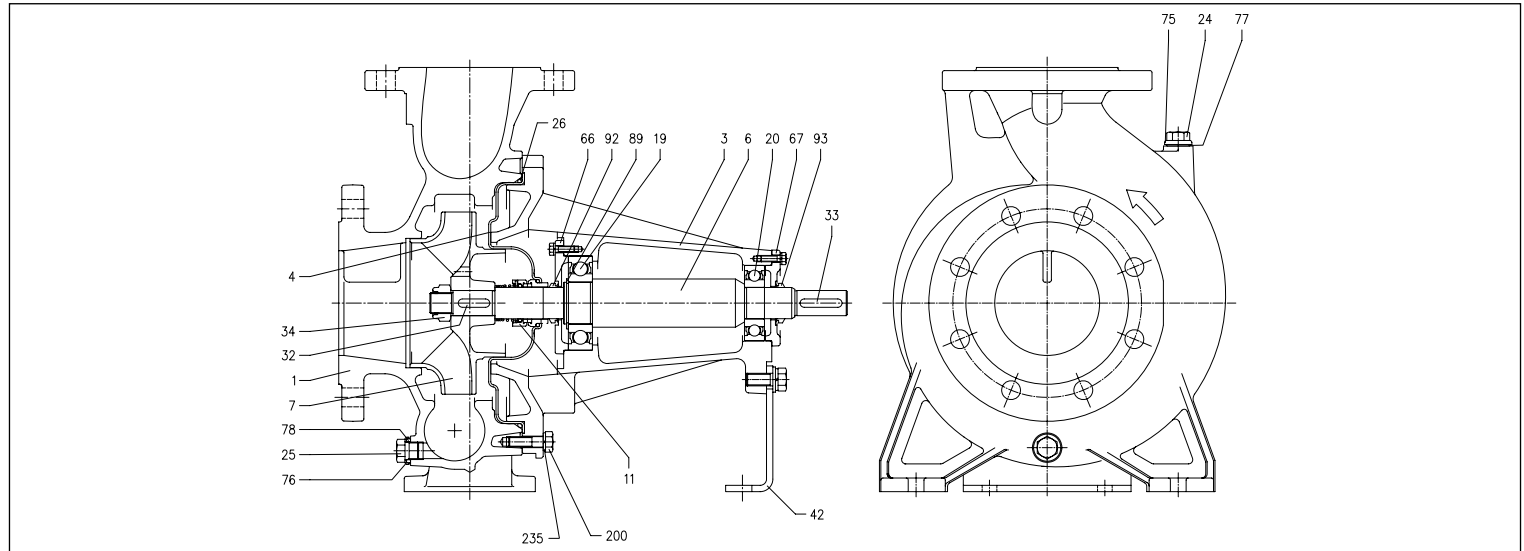


TABLEAU DES MATERIAUX

Réf.	Composant	Matériau	Réf.	Composant	Matériau
001	Corps de pompe	EN 1.4401 (AISI 316)	042	Support pompe	Acier zingué
003	Support moteur	Fonte EN-GJL-200-EN 1561	042A	Embase	Acier zingué
004	Disque porte-garniture	EN 1.4404 (AISI 316L)	044	Protection	Acier zingué
006	Arbre	EN 1.4404 (AISI 316L) Partie en contact avec le liquide	050	Pied	Aluminium
006A	Joint	Fonte EN-GJL-250-EN 1561	050C	Entretoise de protection	-
007	Rotor	EN 1.4401 (AISI 316)	066	Couvercle support	Fonte EN-GJL-200-EN 1561
011	Garniture mécanique	SIC/SIC/FPM	067	Couvercle support	Fonte EN-GJL-200-EN 1561
012	Moteur	-	075	Rondelle	EN 1.4404 (AISI 316L)
019	Roulement (côté pompe)	-	076	Rondelle	
020	Roulement (côté moteur)	-	077	Bague OR	FPM
024	Bouchon de remplissage	EN 1.4404 (AISI 316L)	078	Bague OR	
025	Bouchon de vidange	EN 1.4404 (AISI 316L)	089	Bague Seeger	Acier au carbone TC 80
026	Bague OR	FPM	092	Anneau V	-
032	Langnette	EN 1.4401 (AISI 316)	093	Anneau V	Acier inox A2 70 classe ISO 3506/1
033	Langnette	C 40	200	Vis (corps pompe)	EN 1.4301(AISI 304)
034	Écrou roue	EN 1.4404 (AISI 316L)	235	Rondelle	

[1] = pas pour les versions H et E

Les informations contenues dans la présente publication ne doivent pas être considérées comme contraignantes. La société EBARA Pumps Europe S.p.A. se réserve le droit d'y apporter sans préavis les modifications qu'elle jugera les plus opportunes.

SÉRIE 3 - 3L (4 PÔLES)

ÉLECTROPOMPES CENTRIFUGES NORMALISÉES CONFORMÉMENT À LA NORME EN 733 (ANCIENNEMENT DIN 24255)

VUE EN COUPE SÉRIE 3LP4 65-250, 80

4 pôles

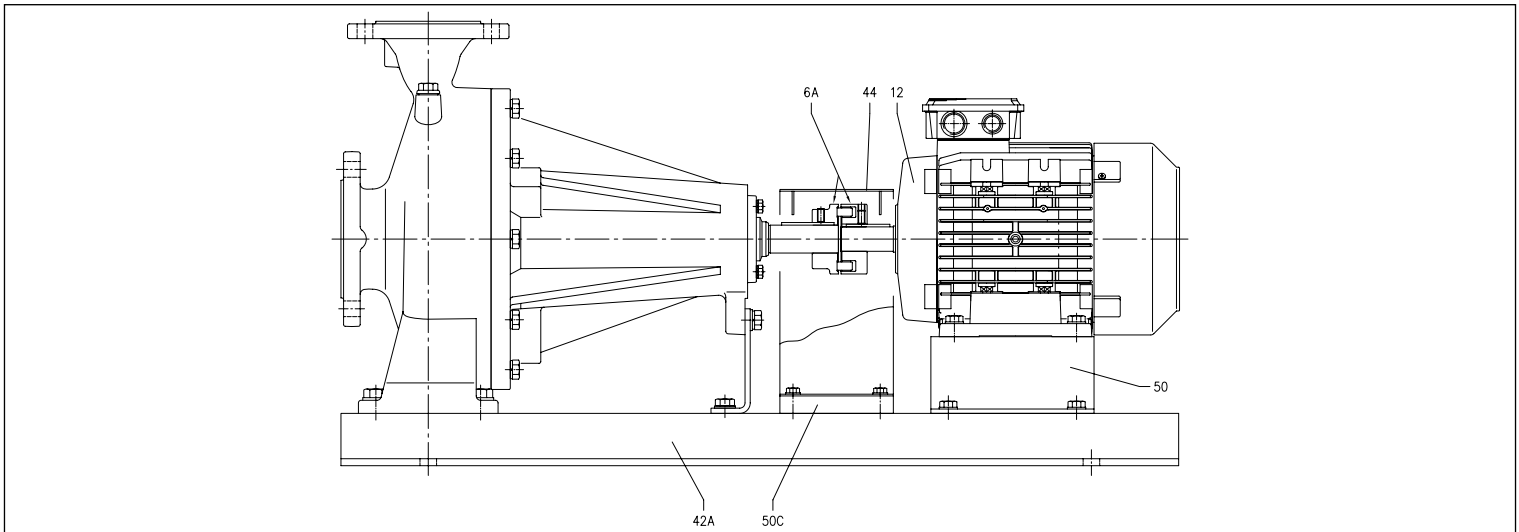
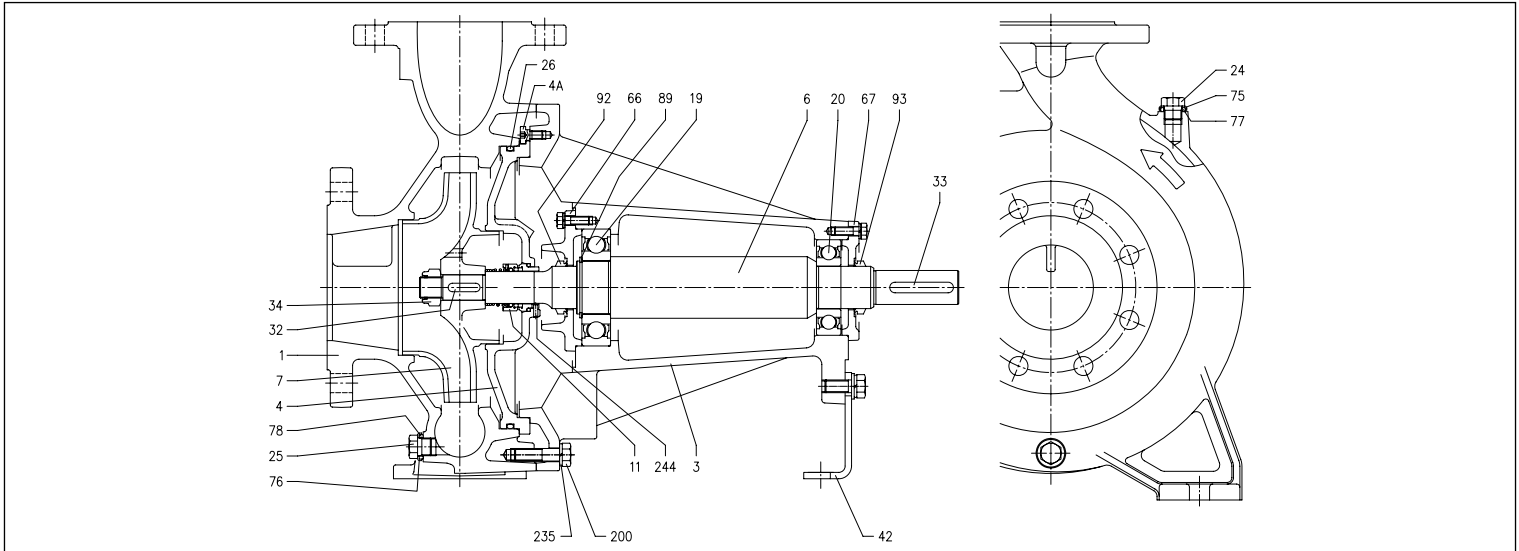


TABLEAU DES MATERIAUX

Réf.	Composant	Matériau	Réf.	Composant	Matériau
001	Corps de pompe	EN 1.4401 (AISI 316)	042	Pied	Acier zingué
003	Support moteur	Fonte EN-GJL-200-EN 1561	042A	Embase	Acier zingué
004	Disque porte-garniture	EN 1.4401 (AISI 316)	044	Bande d'étanchéité	Acier zingué
004A	Vis de disque porte-garniture	EN 1.4301 (AISI 304)	050C	Entretoise bande d'étanchéité [1]	Aluminium
006	Arbre	EN 1.4462 (acier duplex) pour 30-37 kW	066	Couvercle support	Fonte EN-GJL-200-EN 1561
006A	Joint	Fonte EN-GJL-200-EN 1561	067	Couvercle support	Fonte EN-GJL-200-EN 1561
007	Roue	EN 1.4401 (AISI316)	075	Rondelle	EN 1.4404 (AISI 316L)
011	Garniture mécanique	SiC/SiC/FPM	076	Rondelle	
012	Moteur	-	077	Bague OR	FPM
019	Roulement (côté pompe)	-	078	Bague OR	
020	Roulement (côté moteur)	-	089	Bague Seeger	Acier au carbone TC 80
024	Bouchon de remplissage	EN 1.4404 (AISI 316L)	092	Bague de retenue	-
025	Bouchon de vidange	EN 1.4404 (AISI 316L)	093	Bague de retenue	-
026	Bague OR	FPM	200	Vis (corps pompe)	Acier inox A2 70 classe ISO 3506/1
032	Languette	EN 1.4401 (AISI 316)	235	Rondelle	EN 1.4301 (AISI 304)
033	Languette	C 40	244	Fiche [2]	EN 1.4301 (AISI 304)
034	Écrou roue	EN 1.4404 (AISI 316L)			

[1] = seulement pour 65-250/3-4 kW

[2] = pas pour les versions H et E

SÉRIE 3 - 3L (4 PÔLES)

ÉLECTROPOMPES CENTRIFUGES NORMALISÉES CONFORMÉMENT À LA NORME EN 733 (ANCIENNEMENT DIN 24255)

VUE EN COUPE SÉRIE 3(L)PF4 32, 40, 50, 65

4 pôles

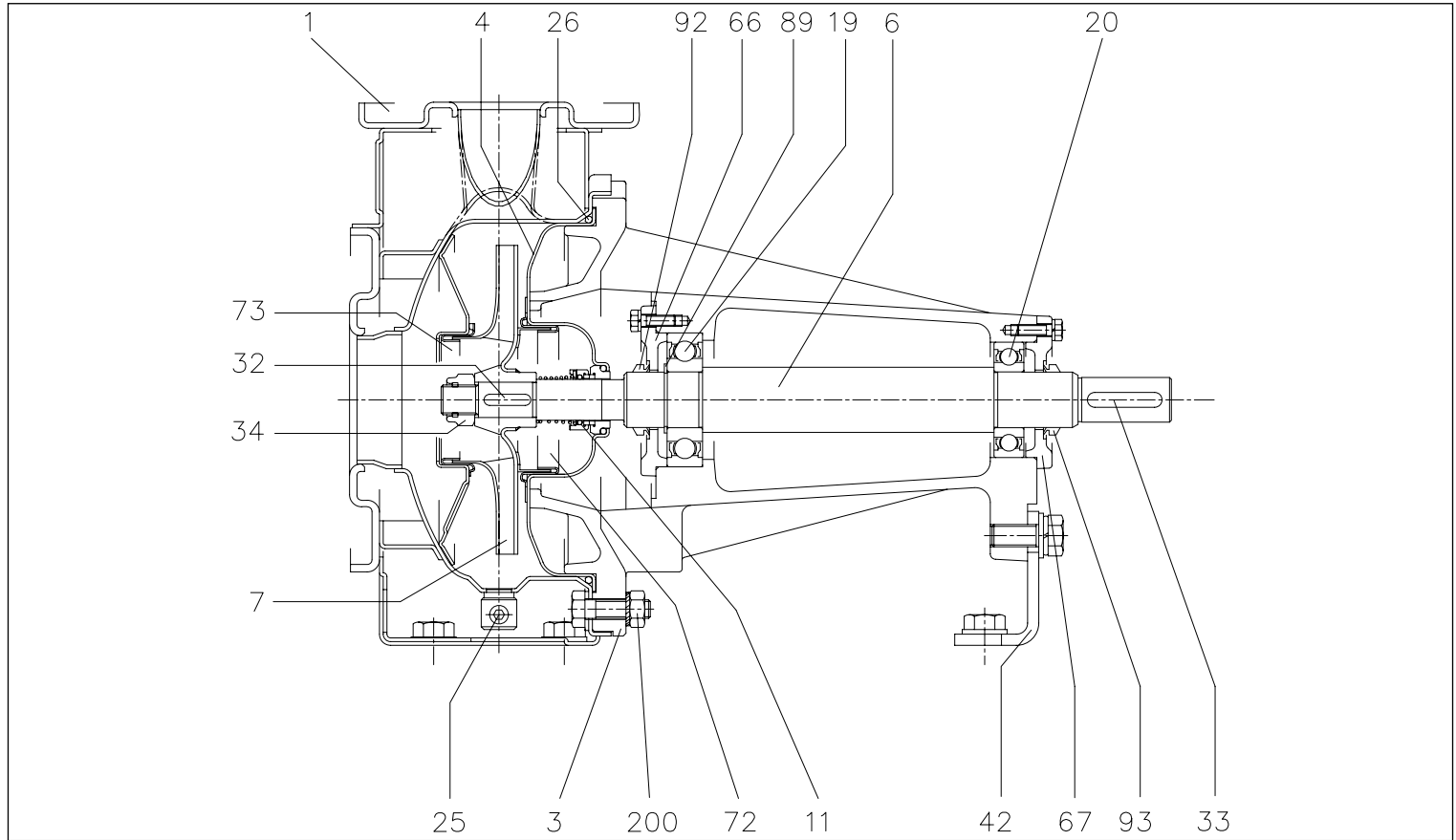


TABLEAU DES MATERIAUX

Réf.	Composant	Matériau	
		3PF4	3LPF4
001	Corps de pompe	EN 1.4301 (AISI 304)	EN 1.4404 (AISI 316L)
003	Support moteur	Fonte EN-GJL-200-EN 1561	
004	Disque porte-garniture	EN 1.4301 (AISI 304)	EN 1.4404 (AISI 316L)
006	Arbre- Partie en contact avec le liquide	EN 1.4301 (AISI 304)	EN 1.4404 (AISI 316L)
007	Roue	32, 40, 50	EN 1.4401 (AISI 316)
		65-125/160/200	EN 1.4404 (AISI 316L)
011	Garniture mécanique	Carbone/Céramique/NBR	SiC/SiC/FPM
019	Roulement (côté pompe)	-	-
020	Roulement (côté moteur)	-	-
025	Bouchon de vidange	EN 1.4401 (AISI 316) / PTFE	
026	Bague OR	NBR	FPM
032	Languette	EN 1.4401 (AISI 316)	
033	Languette	C 40	
034	Écrou roue	EN 1.4301 (AISI 304)	EN 1.4404 (AISI 316L)
042	Pied	Acier zingué	
066	Couvercle support	Fonte EN-GJL-250-EN 1561	
067	Couvercle support	Fonte EN-GJL-250-EN 1561	
072	Anneau d'arasement [1]	pas pour la 65	EN 1.4404 (AISI 316L)
073	Anneau d'arasement	pas pour la 65	EN 1.4404 (AISI 316L)
089	Bague Seeger	Acier au carbone TC 80	
092	Bague de retenue	-	
093	Bague de retenue	-	
200	Vis (corps pompe)	Acier inox A2 70 classe ISO 3506/1	

[1] = pour les versions : 32-200/3, 32-200/4, 32-200/5.5, 40-200/5.5, 40-200/7.5, 40-200/11, 50-160/5.5, 50-160/7.5, 50-200/9.2, 50-200/11, 50-200/15

SÉRIE 3 - 3L (4 PÔLES)

ÉLECTROPOMPES CENTRIFUGES NORMALISÉES CONFORMÉMENT À LA NORME EN 733 (ANCIENNEMENT DIN 24255)

VUE EN COUPE SÉRIE 3LPF4 80-160

4 pôles

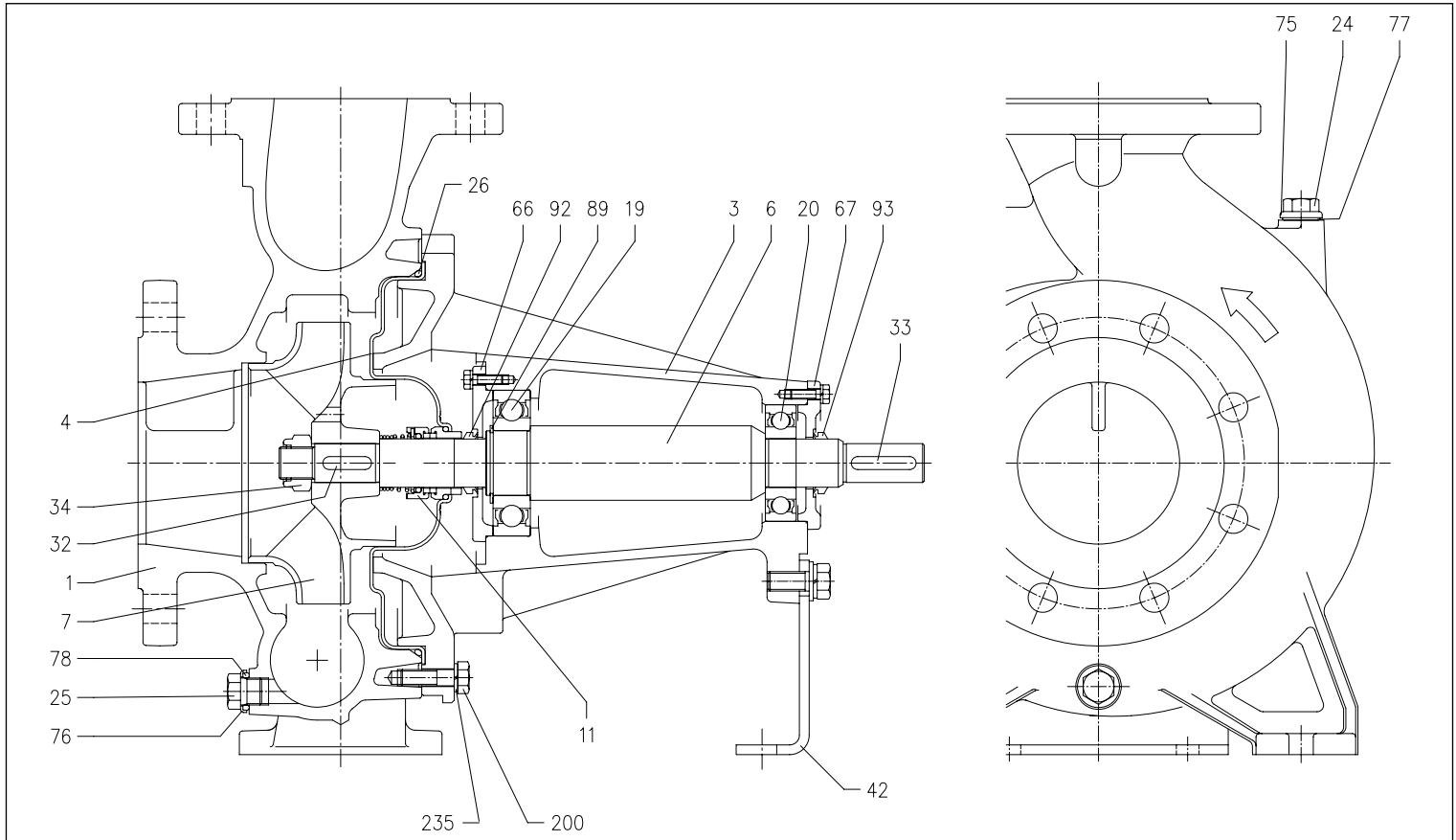


TABLEAU DES MATERIAUX

Réf.	Composant	Matériau	Réf.	Composant	Matériau
001	Corps de pompe	EN 1.4401 (AISI 316)	034	Écrou roue	EN 1.4404 (AISI 316L)
003	Support moteur	Fonte EN-GJL-200-EN 1561	042	Pied	Acier zingué
004	Disque porte-garniture	EN 1.4404 (AISI 316L)	066	Couvercle support	Fonte EN-GJL-200-EN 1561
006	Arbre	EN 1.4404 (AISI 316L) Partie en contact avec le liquide	067	Couvercle support	Fonte EN-GJL-200-EN 1561
007	Roue	EN 1.4401 (AISI 316)	075	Rondelle	EN 1.4404 (AISI 316L)
011	Garniture mécanique	SiC/SiC/FPM	076	Rondelle	
019	Roulement (côté pompe)	-	077	Bague OR	FPM
020	Roulement (côté moteur)	-	078	Bague OR	
024	Bouchon de remplissage	EN 1.4404 (AISI 316L)	089	Bague Seeger	Acier au carbone TC 80
025	Bouchon de vidange	EN 1.4404 (AISI 316L)	092	Bague de retenue	-
026	Bague OR	FPM	093	Bague de retenue	-
032	Languette	EN 1.4401 (AISI 316)	200	Vis (corps pompe)	Acier inox A2 70 classe ISO 3506/1
033	Languette	C 40	235	Rondelle	EN 1.4301(AISI 304)

[1] = pas pour les versions H et E

SÉRIE 3 - 3L (4 PÔLES)

ÉLECTROPOMPES CENTRIFUGES NORMALISÉES CONFORMÉMENT À LA NORME EN 733 (ANCIENNEMENT DIN 24255)

VUE EN COUPE SÉRIE 3LPF4 65-250 80

4 pôles

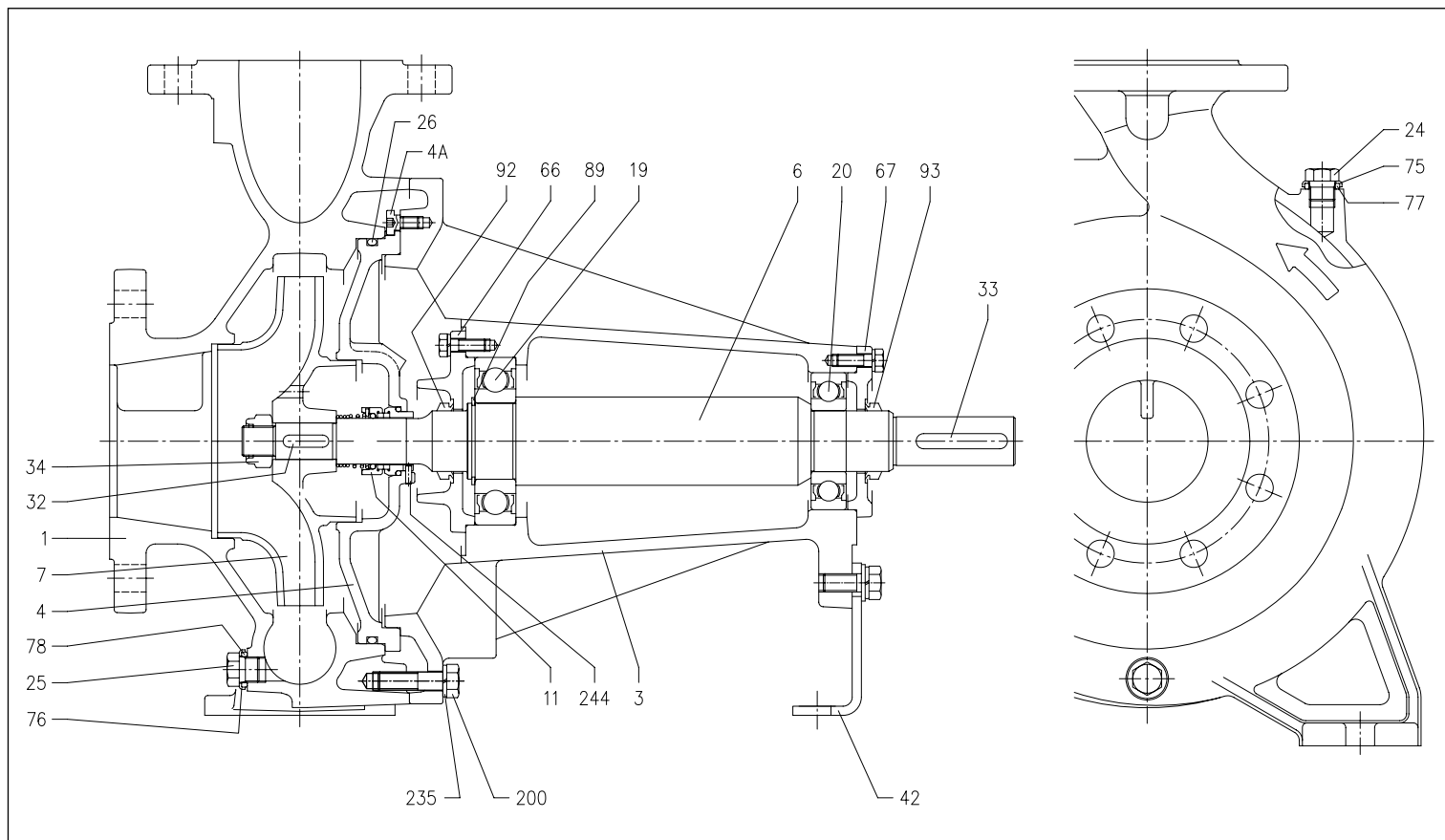


TABLEAU DES MATERIAUX

Réf.	Composant	Matériau	Réf.	Composant	Matériau
001	Corps de pompe	EN 1.4401 (AISI 316)	034	Écrou roue	EN 1.4404 (AISI 316L)
003	Support moteur	Fonte EN-GJL-200-EN 1561	042	Pied	Acier zingué
004	Disque porte-garniture	EN 1.4401 (AISI 316)	066	Couvercle support	Fonte EN-GJL-200-EN 1561
004A	Vis de disque porte-garniture	EN 1.4301(AISI 304)	067	Couvercle support	Fonte EN-GJL-200-EN 1561
006	Arbre	EN 1.4462 (acier duplex) pour 30-37 kW	075	Rondelle	EN 1.4404 (AISI 316L)
007	Roue	EN 1.4401 (AISI316)	076	Rondelle	FPM
011	Garniture mécanique	SiC/SiC/FPM	077	Bague OR	
019	Roulement (côté pompe)	-	078	Bague OR	Acier au carbone TC 80
020	Roulement (côté moteur)	-	089	Bague Seeger	
024	Bouchon de remplissage	EN 1.4404 (AISI 316L)	092	Bague de retenue	-
025	Bouchon de vidange	EN 1.4404 (AISI 316L)	093	Bague de retenue	-
026	Bague OR	FPM	200	Vis (corps pompe)	Acier inox A2 70 classe ISO 3506/1
032	Langnette	EN 1.4401 (AISI 316)	235	Rondelle	EN 1.4301 (AISI 304)
033	Langnette	C 40	244	Fiche [1]	EN 1.4301 (AISI 304)

[1] = pas pour les versions H et E

SÉRIE 3 - 3L (4 PÔLES)

ÉLECTROPOMPES CENTRIFUGES NORMALISÉES CONFORMÉMENT À LA NORME EN 733 (ANCIENNEMENT DIN 24255)

GARNITURE MÉCANIQUE version standard

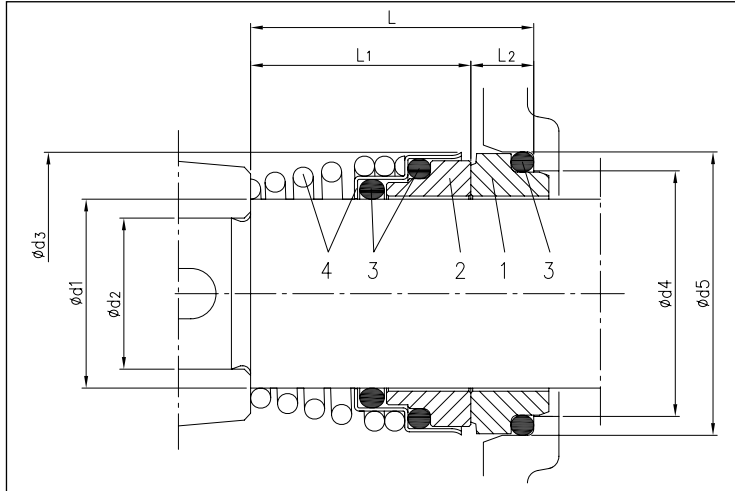


TABLEAU DES MATERIAUX

Réf.	Composant	Matériau	
		SÉRIE 3	SÉRIE 3L
1	Partie fixe	Carbone	SiC
2	Partie tournante	Céramique	SiC
3	Joint	NBR	FPM
4	Châssis + ressort	EN 1.4401 (AISI 316)	EN 1.4571 (AISI 316Ti)

GARNITURES MÉCANIQUES SPÉCIALES SÉRIES 3 (sur demande)

Composant	Matériau				
	Version H	Version HS	Version HW	Version HSW	Version E
Partie fixe	Carbone	SiC	Carbure de tungstène	Carbure de tungstène	Carbone
Partie tournante	Céramique	SiC	Carbure de tungstène	SiC	Céramique
Élastomères	FPM	FPM	FPM	FPM	EPDM
Ressort	AISI 316	AISI 316Ti	AISI 316	AISI 316	AISI 316Ti
Structure/châssis	AISI 316	AISI 316Ti	AISI 316	AISI 316	AISI 316Ti

GARNITURES MÉCANIQUES SPÉCIALES SÉRIES 3L (sur demande)

Composant	Matériau			
	Version H	Version HW	Version HSW	Version E
Partie fixe	Carbone	Carbure de tungstène	Carbure de tungstène	Carbone
Partie tournante	Céramique	Carbure de tungstène	SiC	Céramique
Élastomères	FPM	FPM	FPM	EPDM
Ressort	AISI 316	AISI 316	AISI 316	AISI 316Ti
Structure/châssis	AISI 316	AISI 316	AISI 316	AISI 316Ti

SÉRIE 3 - 3L (4 PÔLES)

ÉLECTROPOMPES CENTRIFUGES NORMALISÉES CONFORMÉMENT À LA NORME EN 733 (ANCIENNEMENT DIN 24255)

TABLEAU DES DONNÉES ÉLECTRIQUES SÉRIE 3(L)M4

4 Pôles

Modèle Triphasé 230/400/690V	P ₁		Rendement Triphasé	Rendement (%) Triphasé			P ₁ Triphasé [kW]	Courant absorbé [A] Triphasé		
	[HP]	[kW]		50%	75%	100%		230V	400V	690V
3(L)M4 32-125/0.25	0,33	0,25	-	-	-	-	0,55	1,9	1,1	-
3(L)M4 32-160/0.37R	0,5	0,37	-	-	-	-	0,80	2,6	1,5	-
3(L)M4 32-160/0.37	0,5	0,37	-	-	-	-	0,80	2,6	1,5	-
3(L)M4 32-200/0.55R	0,75	0,55	-	-	-	-	0,80	2,6	1,5	-
3(L)M4 32-200/0.55	0,75	0,55	-	-	-	-	0,80	2,6	1,5	-
3(L)M4 32-200/0.75	1	0,75	IE2	78,4	81,6	81,9	1,41	4,6	2,7	-
3(L)M4 40-125/0.37R	0,5	0,37	-	-	-	-	0,55	1,9	1,1	-
3(L)M4 40-125/0.37	0,5	0,37	-	-	-	-	0,55	1,9	1,1	-
3(L)M4 40-160/0.55R	0,75	0,55	-	-	-	-	0,80	2,6	1,5	-
3(L)M4 40-160/0.55	0,75	0,55	-	-	-	-	0,80	2,6	1,5	-
3(L)M4 40-200/1.1R	1,5	1,1	IE2	78,4	81,6	81,9	1,41	4,6	2,7	-
3(L)M4 40-200/1.1	1,5	1,1	IE2	78,4	81,6	81,9	1,41	4,6	2,7	-
3(L)M4 40-200/1.5	2	1,5	IE2	80,3	83,4	83,8	1,88	6,2	3,6	-
3(L)M4 50-125/0.55R	0,75	0,55	-	-	-	-	0,80	2,6	1,5	-
3(L)M4 50-125/0.55	0,75	0,55	-	-	-	-	0,80	2,6	1,5	-
3(L)M4 50-160/1.1R	1,5	1,1	IE2	78,4	81,6	81,9	1,41	4,6	2,7	-
3(L)M4 50-160/1.1	1,5	1,1	IE2	78,4	81,6	81,9	1,41	4,6	2,7	-
3(L)M4 50-200/1.5R	2	1,5	IE2	80,3	83,4	83,8	1,88	6,2	3,6	-
3(L)M4 50-200/1.5	2	1,5	IE2	80,3	83,4	83,8	1,88	6,2	3,6	-
3(L)M4 50-200/2.2	3	2,2	IE2	84,6	86,0	85,6	2,70	8,1	4,7	-
3(L)M4 65-125/0.55	0,75	0,55	-	-	-	-	0,80	2,6	1,5	-
3(L)M4 65-125/0.75	1	0,75	IE2	78,4	81,6	81,9	1,41	4,6	2,7	-
3(L)M4 65-125/1.1	1,5	1,1	IE2	78,4	81,6	81,9	1,41	4,6	2,7	-
3(L)M4 65-160/1.1	1,5	1,1	IE2	78,4	81,6	81,9	1,41	4,6	2,7	-
3(L)M4 65-160/1.5	2	1,5	IE2	80,3	83,4	83,8	1,88	6,2	3,6	-
3(L)M4 65-160/2.2	3	2,2	IE2	84,6	86,0	85,6	2,70	8,1	4,7	-
3(L)M4 65-200/2.2R	3	2,2	IE2	84,6	86,0	85,6	2,70	8,1	4,7	-
3(L)M4 65-200/2.2	3	2,2	IE2	84,6	86,0	85,6	2,70	8,1	4,7	-
3(L)M4 65-200/3	4	3	IE2	81,6	86,1	89,0	3,54	11,8	6,8	-
3LM4 65-250/4	5,5	4	IE2	87,6	89,0	88,5	4,75	14,9	8,6	-
3LM4 65-250/5.5	7,5	5,5	IE2	74,7	81,9	88,6	6,52	-	11,3	6,6
3LM4 80-160/1.5	2	1,5	IE2	80,3	83,4	83,8	1,88	6,2	3,6	-
3LM4 80-160/2.2R	3	2,2	IE2	84,6	86,0	85,6	2,70	8,1	4,7	-
3LM4 80-160/2.2	3	2,2	IE2	84,6	86,0	85,6	2,70	8,1	4,7	-
3LM4 80-200/3	4	3	IE2	81,6	86,1	89,0	3,54	11,8	6,8	-
3LM4 80-200/4R	5,5	4	IE2	87,6	89,0	88,5	4,75	14,9	8,6	-
3LM4 80-200/4	5,5	4	IE2	87,6	89,0	88,5	4,75	14,9	8,6	-
3LM4 80-250/5.5R	7,5	5,5	IE2	74,7	81,9	88,6	6,52	-	11,3	6,6
3LM4 80-250/5.5	7,5	5,5	IE2	74,7	81,9	88,6	6,52	-	11,3	6,6

Les informations contenues dans la présente publication ne doivent pas être considérées comme contraignantes. La société EBARA Pumps Europe S.p.A. se réserve le droit d'y apporter sans préavis les modifications qu'elle juge les plus opportunes.

SÉRIE 3 - 3L (4 PÔLES)

ÉLECTROPOMPES CENTRIFUGES NORMALISÉES CONFORMÉMENT À LA NORME EN 733 (ANCIENNEMENT DIN 24255)

TABLEAU DES DONNÉES ÉLECTRIQUES SÉRIE 3(L)S4 - 3(L)P4

4 Pôles

Modèle Triphasé 230/400/690V	Modèle Triphasé 230/400/690V	P ₁		Rendement Triphasé	P ₂ [kW]	Rendement (%) Triphasé			Courant absorbé [A] Triphasé		
		[HP]	[kW]			50%	75%	100%	230V	400V	690V
3(L)S4 32-125/0.25	3(L)P4 32-125/0.25	0,33	0,25	-	0,41	55,0	59,0	64,0	1,6	0,9	-
3(L)S4 32-160/0.37R	3(L)P4 32-160/0.37R	0,5	0,37	-	0,56	60,0	63,0	67,0	2,1	1,2	-
3(L)S4 32-160/0.37	3(L)P4 32-160/0.37	0,5	0,37	-	0,56	60,0	63,0	67,0	2,1	1,2	-
3(L)S4 32-200/0.55R	3(L)P4 32-200/0.55R	0,75	0,55	-	0,80	67,0	69,0	70,0	2,8	1,6	-
3(L)S4 32-200/0.55	3(L)P4 32-200/0.55	0,75	0,55	-	0,80	67,0	69,0	70,0	2,8	1,6	-
3(L)S4 32-200/0.75	3(L)P4 32-200/0.75	1	0,75	IE2	0,95	79,2	80,3	80,2	3,1	1,8	-
3(L)S4 40-125/0.37R	3(L)P4 40-125/0.37R	0,5	0,37	-	0,56	60,0	63,0	67,0	2,1	1,2	-
3(L)S4 40-125/0.37	3(L)P4 40-125/0.37	0,5	0,37	-	0,56	60,0	63,0	67,0	2,1	1,2	-
3(L)S4 40-160/0.55R	3(L)P4 40-160/0.55R	0,75	0,55	-	0,80	67,0	69,0	70,0	2,8	1,6	-
3(L)S4 40-160/0.55	3(L)P4 40-160/0.55	0,75	0,55	-	0,80	67,0	69,0	70,0	2,8	1,6	-
3(L)S4 40-200/1.1R	3(L)P4 40-200/1.1R	1,5	1,1	IE2	1,33	81,4	82,7	82,5	4,3	2,5	-
3(L)S4 40-200/1.1	3(L)P4 40-200/1.1	1,5	1,1	IE2	1,33	81,4	82,7	82,5	4,3	2,5	-
3(L)S4 40-200/1.5	3(L)P4 40-200/1.5	2	1,5	IE2	1,81	82,0	83,5	83,0	5,9	3,4	-
3(L)S4 50-125/0.55R	3(L)P4 50-125/0.55R	0,75	0,55	-	0,80	67,0	69,0	70,0	2,8	1,6	-
3(L)S4 50-125/0.55	3(L)P4 50-125/0.55	0,75	0,55	-	0,80	67,0	69,0	70,0	2,8	1,6	-
3(L)S4 50-160/1.1R	3(L)P4 50-160/1.1R	1,5	1,1	IE2	1,33	81,4	82,7	82,5	4,3	2,5	-
3(L)S4 50-160/1.1	3(L)P4 50-160/1.1	1,5	1,1	IE2	1,33	81,4	82,7	82,5	4,3	2,5	-
3(L)S4 50-200/1.5R	3(L)P4 50-200/1.5R	2	1,5	IE2	1,81	82,0	83,5	83,0	5,9	3,4	-
3(L)S4 50-200/1.5	3(L)P4 50-200/1.5	2	1,5	IE2	1,81	82,0	83,5	83,0	5,9	3,4	-
3(L)S4 50-200/2.2	3(L)P4 50-200/2.2	3	2,2	IE2	2,61	84,0	85,3	85,1	8,8	5,1	-
3(L)S4 65-125/0.55	3(L)P4 65-125/0.55	0,75	0,55	-	0,80	67,0	69,0	70,0	2,8	1,6	-
3(L)S4 65-125/0.75	3(L)P4 65-125/0.75	1	0,75	IE2	0,95	79,2	80,3	80,2	3,1	1,8	-
3(L)S4 65-125/1.1	3(L)P4 65-125/1.1	1,5	1,1	IE2	1,33	81,4	82,7	82,5	4,3	2,5	-
3(L)S4 65-160/1.1	3(L)P4 65-160/1.1	1,5	1,1	IE2	1,33	81,4	82,7	82,5	4,3	2,5	-
3(L)S4 65-160/1.5	3(L)P4 65-160/1.5	2	1,5	IE2	1,81	82,0	83,5	83,0	5,9	3,4	-
3(L)S4 65-160/2.2	3(L)P4 65-160/2.2	3	2,2	IE2	2,61	84,0	85,3	85,1	8,8	5,1	-
3(L)S4 65-200/2.2R	3(L)P4 65-200/2.2R	3	2,2	IE2	2,61	84,0	85,3	85,1	8,8	5,1	-
3(L)S4 65-200/2.2	3(L)P4 65-200/2.2	3	2,2	IE2	2,61	84,0	85,3	85,1	8,8	5,1	-
3(L)S4 65-200/3	3(L)P4 65-200/3	4	3	IE2	3,47	85,3	86,6	86,4	11,3	6,5	-
3LS4 65-250/4	3LP4 65-250/4	5,5	4	IE2	4,59	86,0	87,3	87,1	14,7	8,5	-
3LS4 65-250/5.5	3LP4 65-250/5.5	7,5	5,5	IE2	6,29	87,5	88,3	88,1	-	10,8	6,2
3LS4 80-160/1.5	3LP4 80-160/1.5	2	1,5	IE2	1,81	82,0	83,5	83,0	5,9	3,4	-
3LS4 80-160/2.2R	3LP4 80-160/2.2R	3	2,2	IE2	2,61	84,0	85,3	85,1	8,8	5,1	-
3LS4 80-160/2.2	3LP4 80-160/2.2	3	2,2	IE2	2,61	84,0	85,3	85,1	8,8	5,1	-
3LS4 80-200/3	3LP4 80-200/3	4	3	IE2	3,47	85,3	86,6	86,4	11,3	6,5	-
3LS4 80-200/4R	3LP4 80-200/4R	5,5	4	IE2	4,59	86,0	87,3	87,1	14,7	8,5	-
3LS4 80-200/4	3LP4 80-200/4	5,5	4	IE2	4,59	86,0	87,3	87,1	14,7	8,5	-
3LS4 80-250/5.5R	3LP4 80-250/5.5R	7,5	5,5	IE2	6,29	87,5	88,3	88,1	-	10,8	6,2
3LS4 80-250/5.5	3LP4 80-250/5.5	7,5	5,5	IE2	6,29	87,5	88,3	88,1	-	10,8	6,2
3LS4 80-250/7.5	3LP4 80-250/7.5	10	7,5	IE2	8,48	88,5	89,4	89,2	-	14,4	8,3

Les informations contenues dans la présente publication ne doivent pas être considérées comme contraignantes. La société EBARA Pumps Europe S.p.A. se réserve le droit d'apporter sans préavis les modifications qu'elle jugera les plus opportunes.

SÉRIE 3 - 3L (4 PÔLES)

ÉLECTROPOMPES CENTRIFUGES NORMALISÉES CONFORMÉMENT À LA NORME EN 733 (ANCIENNEMENT DIN 24255)

TABLEAU DES NIVEAUX SONORES

Modèle Monophasé 230V	P ₂		L _{PA} - dB(A)*
	[HP]	[kW]	
3(L)M4 32-125/0.25	0,33	0,25	<70
3(L)M4 32-160/0.37R	0,5	0,37	
3(L)M4 32-160/0.37	0,5	0,37	
3(L)M4 32-200/0.55R	0,75	0,55	
3(L)M4 32-200/0.55	0,75	0,55	
3(L)M4 32-200/0.75	1	0,75	
3(L)M4 40-125/0.37R	0,5	0,37	<70
3(L)M4 40-125/0.37	0,5	0,37	
3(L)M4 40-160/0.55R	0,75	0,55	
3(L)M4 40-160/0.55	0,75	0,55	
3(L)M4 40-200/1.1R	1,5	1,1	
3(L)M4 40-200/1.1	1,5	1,1	
3(L)M4 40-200/1.5	2	1,5	<70
3(L)M4 50-125/0.55R	0,75	0,55	
3(L)M4 50-125/0.55	0,75	0,55	
3(L)M4 50-160/1.1R	1,5	1,1	
3(L)M4 50-160/1.1	1,5	1,1	
3(L)M4 50-200/1.5R	2	1,5	
3(L)M4 50-200/1.5	2	1,5	<70
3(L)M4 50-200/2.2	3	2,2	
3(L)M4 65-125/0.55	0,75	0,55	
3(L)M4 65-125/0.75	1	0,75	
3(L)M4 65-125/1.1	1,5	1,1	
3(L)M4 65-160/1.1	1,5	1,1	
3(L)M4 65-160/1.5	2	1,5	<70
3(L)M4 65-160/2.2	3	2,2	
3(L)M4 65-200/2.2R	3	2,2	
3(L)M4 65-200/2.2	3	2,2	
3(L)M4 65-200/3	4	3	
3(L)M4 65-250/4	5,5	4	
3LM4 65-250/5.5	7,5	5,5	71
3LM4 80-160/1.5	2	1,5	<70
3LM4 80-160/2.2R	3	2,2	
3LM4 80-160/2.2	3	2,2	
3LM4 80-200/3	4	3	
3LM4 80-200/4R	5,5	4	
3LM4 80-200/4	5,5	4	
3LM4 80-250/5.5R	7,5	5,5	71
3LM4 80-250/5.5	7,5	5,5	

* Valeur moyenne des niveaux de sonores relevés à une distance de 1 mètre de l'électropompe.
Tolérance +/- 2,5 dB.

4 Pôles

Modèle		P ₂		L _{PA} - dB(A)*
Monophasé 230V	Triphasé 230/400/690V	[HP]	[kW]	
3(L)S4 32-125/0.25	3(L)P4 32-125/0.25	0,33	0,25	<70
3(L)S4 32-160/0.37R	3(L)P4 32-160/0.37R	0,5	0,37	
3(L)S4 32-160/0.37	3(L)P4 32-160/0.37	0,5	0,37	
3(L)S4 32-200/0.55R	3(L)P4 32-200/0.55R	0,75	0,55	
3(L)S4 32-200/0.55	3(L)P4 32-200/0.55	0,75	0,55	
3(L)S4 32-200/0.75	3(L)P4 32-200/0.75	1	0,75	
3(L)S4 40-125/0.37R	3(L)P4 40-125/0.37R	0,5	0,37	<70
3(L)S4 40-125/0.37	3(L)P4 40-125/0.37	0,5	0,37	
3(L)S4 40-160/0.55R	3(L)P4 40-160/0.55R	0,75	0,55	
3(L)S4 40-160/0.55	3(L)P4 40-160/0.55	0,75	0,55	
3(L)S4 40-200/1.1R	3(L)P4 40-200/1.1R	1,5	1,1	
3(L)S4 40-200/1.1	3(L)P4 40-200/1.1	1,5	1,1	
3(L)S4 40-200/1.5	3(L)P4 40-200/1.5	2	1,5	<70
3(L)S4 50-125/0.55R	3(L)P4 50-125/0.55R	0,75	0,55	
3(L)S4 50-125/0.55	3(L)P4 50-125/0.55	0,75	0,55	
3(L)S4 50-160/1.1R	3(L)P4 50-160/1.1R	1,5	1,1	
3(L)S4 50-160/1.1	3(L)P4 50-160/1.1	1,5	1,1	
3(L)S4 50-200/1.5R	3(L)P4 50-200/1.5R	2	1,5	
3(L)S4 50-200/1.5	3(L)P4 50-200/1.5	2	1,5	<70
3(L)S4 50-200/2.2	3(L)P4 50-200/2.2	3	2,2	
3(L)S4 65-125/0.55	3(L)P4 65-125/0.55	0,75	0,55	
3(L)S4 65-125/0.75	3(L)P4 65-125/0.75	1	0,75	
3(L)S4 65-125/1.1	3(L)P4 65-125/1.1	1,5	1,1	
3(L)S4 65-160/1.1	3(L)P4 65-160/1.1	1,5	1,1	
3(L)S4 65-160/1.5	3(L)P4 65-160/1.5	2	1,5	<70
3(L)S4 65-160/2.2	3(L)P4 65-160/2.2	3	2,2	
3(L)S4 65-200/2.2R	3(L)P4 65-200/2.2R	3	2,2	
3(L)S4 65-200/2.2	3(L)P4 65-200/2.2	3	2,2	
3(L)S4 65-200/3	3(L)P4 65-200/3	4	3	
3LS4 65-250/4	3LP4 65-250/4	5,5	4	
3LS4 65-250/5.5	3LP4 65-250/5.5	7,5	5,5	<70
3LS4 80-160/1.5	3LP4 80-160/1.5	2	1,5	
3LS4 80-160/2.2R	3LP4 80-160/2.2R	3	2,2	
3LS4 80-160/2.2	3LP4 80-160/2.2	3	2,2	
3LS4 80-200/3	3LP4 80-200/3	4	3	
3LS4 80-200/4R	3LP4 80-200/4R	5,5	4	
3LS4 80-200/4	3LP4 80-200/4	5,5	4	
3LS4 80-250/5.5R	3LP4 80-250/5.5R	7,5	5,5	
3LS4 80-250/5.5	3LP4 80-250/5.5	7,5	5,5	
3LS4 80-250/7.5	3LP4 80-250/7.5	10	7,5	

* Valeur moyenne des niveaux de sonores relevés à une distance de 1 mètre de l'électropompe.
Tolérance +/- 2,5 dB.